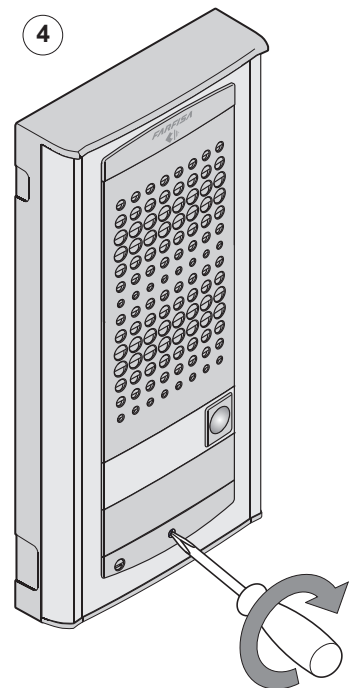
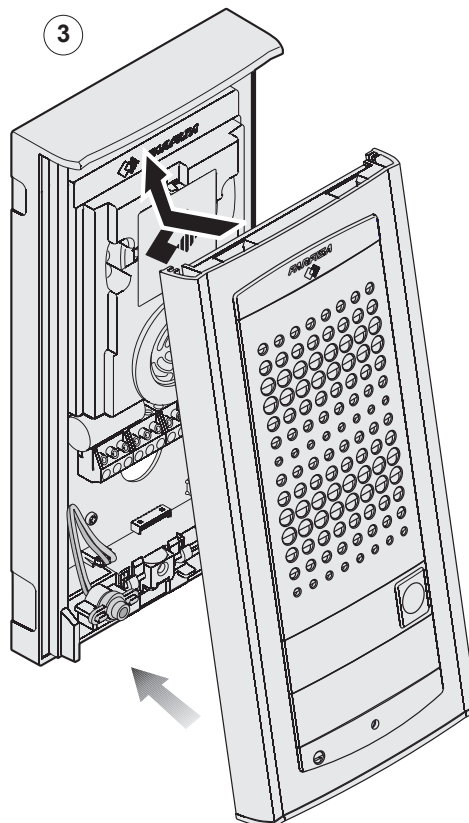
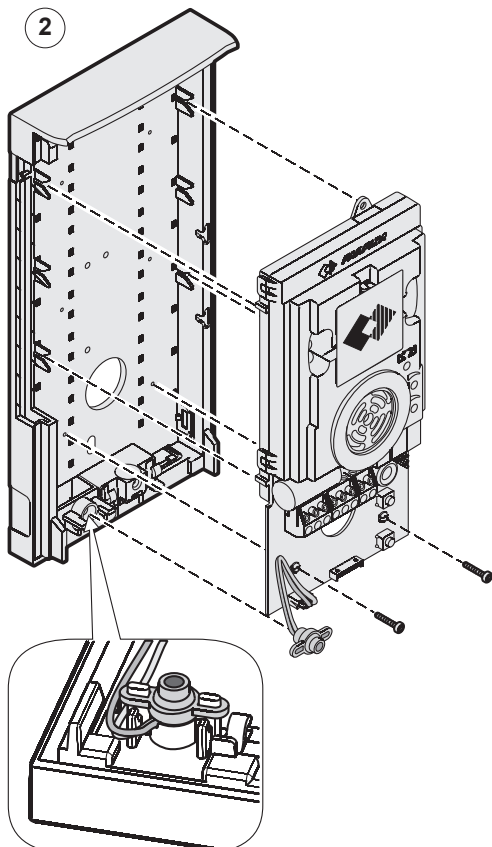
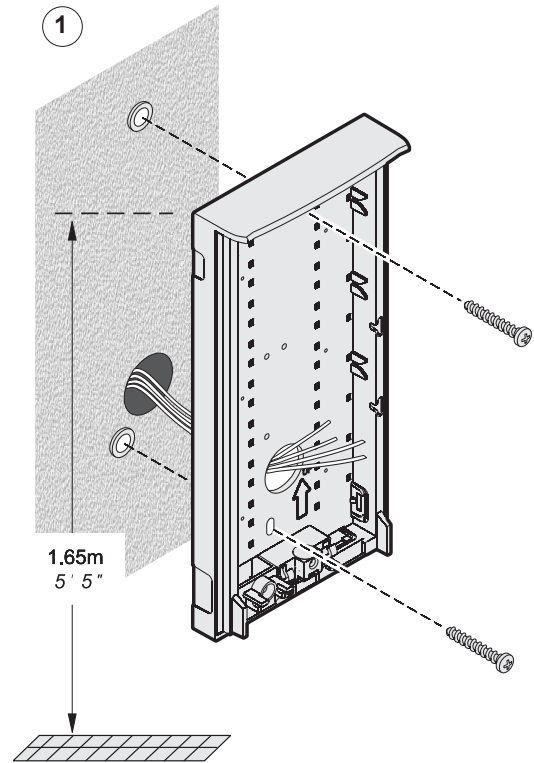
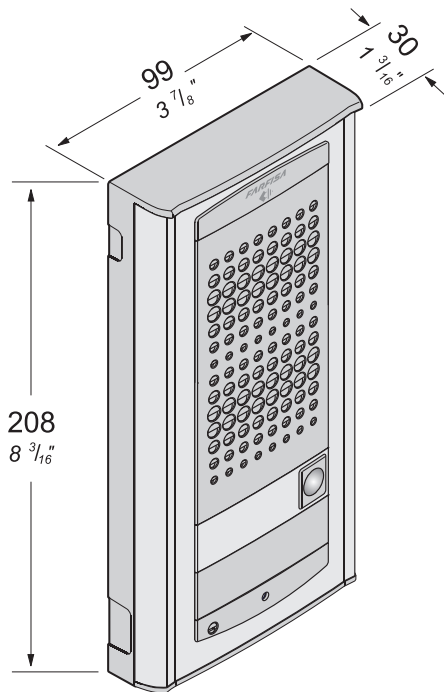


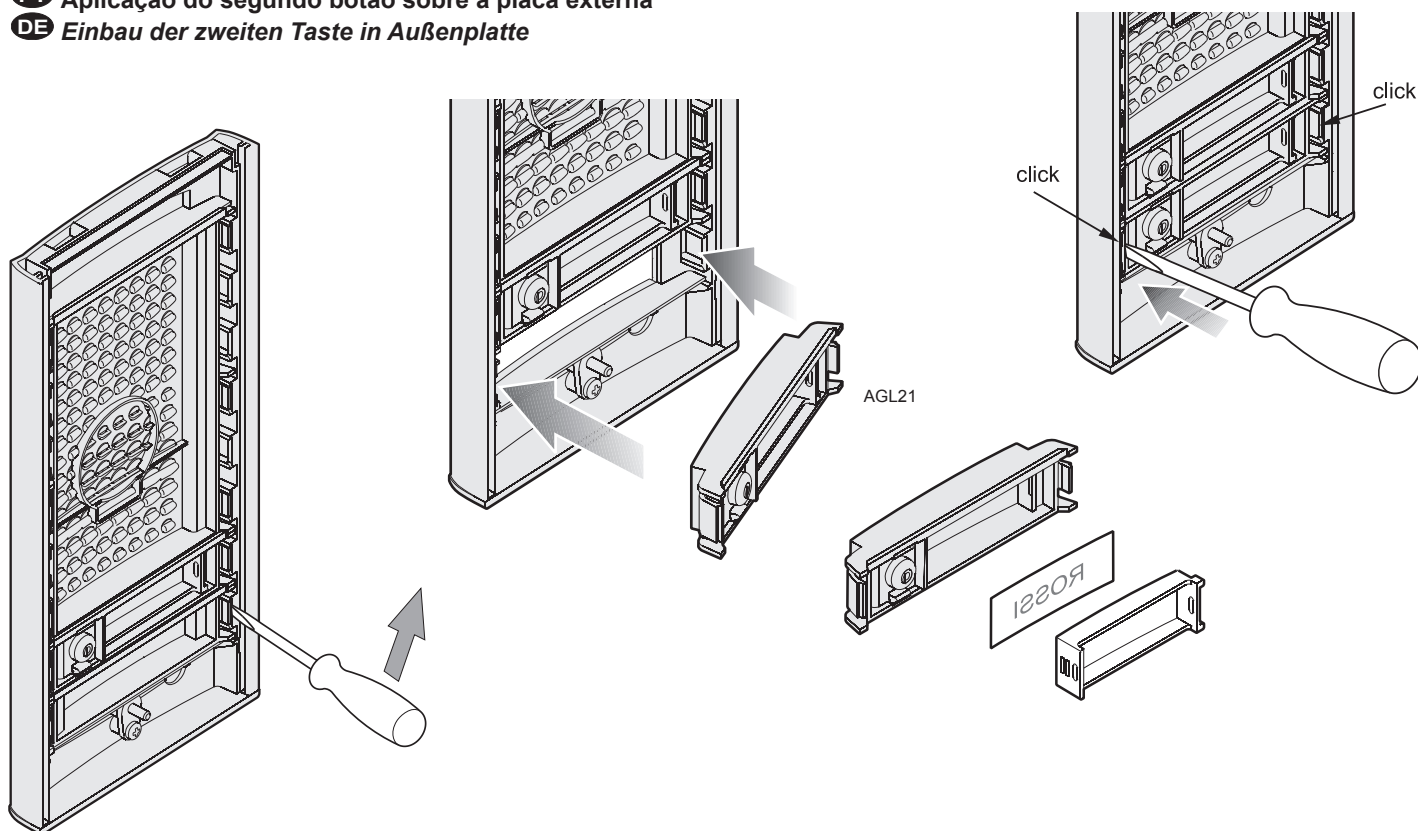
AD2101AGL

- IT** Posto esterno citofonico serie Agorà per sistema digitale DUO
- EN** Agorà external audio door station for DUO system
- FR** Plaque de rue interphonique série Agorà pour le système digital DUO
- ES** Placa de calle de portero serie Agorà para sistema digital DUO
- PT** Posto externo de porteiro série Agorà para sistema digital DUO
- DE** Türsprechstation Serie Agorà für Bussysteme DUO

Mi 2512



- IT** Applicazione del secondo pulsante sulla placca esterna
EN Application of second button on external plate
FR Application du deuxième bouton-poussoir sur la plaque de rue
ES Aplicación del segundo pulsador en la placa externa
PT Aplicação do segundo botão sobre a placa externa
DE Einbau der zweiten Taste in Außenplatte



IT Dati tecnici

Alimentazione dalla linea DUO
 Assorbimento a riposo 16mA
 Assorbimento in funzionamento 0,26A
 Tempo azionamento serratura max. 10sec.

Morsetti

S+/S- Serratura elettrica
LP/LP Fonia-dati-video da e verso gli interni
PB/GN Pulsante apertura serratura

EN Technical data

Power supply from the DUO line
 Stand-by current 16mA
 Operating current 0,26A
 Door lock activation time max. 10sec.

Terminals

S+/S- Electric door lock
LP/LP Audio-data-video to/from internal users
PB/GN Door release push-button

FR Données techniques

Alimentation de la ligne DUO
 Absorption à repos 16mA
 Absorption en fonctionnement 0,26A
 Temps d'activation de la gâche max. 10sec.

Bornes

S+/S- Gâche électrique
LP/LP Phonie-données-video depuis et vers les internes
PB/GN Bouton-poussoir ouvre porte

ES Datos técnicos

Alimentación de la línea DUO
 Consumo en reposo 16mA
 Consumo durante el funcionamiento 0,26A
 Tiempo actuación abrepuerta max. 10seg.

Terminales

S+/S- Cerradura eléctrica
LP/LP Fonia-datos-video desde o a los internos
PB/GN Pulsador abrepuerta

PT Dados técnicos

Alimentação da linha DUO
 Absorção em repouso 16mA
 Absorção durante o funcionamento 0,26A
 Tempo acionamento fechadura max. 10seg.

Bornes

S+/S- Fechadura eléctrica
LP/LP Fonia-dados-video de e para os apartamentos
PB/GN Botão para abrir a porta

DE Technische Daten

Stromversorgung über Ltg.
 Verbrauch bei aufgelegtem Hörer 16mA
 Verbrauch während dem Betriebs 0,26A
 Betätigungszeit des Türschlosses max. 10Sek.

Anschlussklemmen

S+/S- elektrisches Türschloss
LP/LP Sprechleitung-Datenleitung-Videoleitung zu internen Teilnehmern
PB/GN Türoffnertaste

IT Serratura elettrica

Come mostrato nei successivi schemi installativi, la serratura elettrica è azionata dal posto esterno, ma affinché il sistema funzioni correttamente la serratura elettrica deve essere del tipo 12Vca/1Amax. Durante l'azionamento della serratura il segnale audio-video può essere disturbato.

Per azionare serrature con caratteristiche differenti, si suggerisce di utilizzare un alimentatore supplementare ed un relè da 24Vcc collegati come riportato nello schema di pagina 4.

IMPORTANTE

Al fine di ottemperare alla Direttiva Europea sulla Compatibilità Elettromagnetica e per aumentare l'affidabilità del prodotto, è necessario connettere un dispositivo di soppressione dei disturbi quando si comanda un carico induttivo, per esempio una serratura elettrica.

I soppressori transil (esempio: 1.5KE39CA) devono essere connessi il più vicino possibile al carico (teoricamente sui terminali dello stesso).

EN Electric door lock

As shown in the installation diagrams, the electric lock is operated from the door station, but for a correct operation the electric lock must be a 12VAC/1A max type. During the release of the electric lock the audio-video signal can be disturbed.

To operate a powerful electric lock it would be advisable to use an extra power supply and a relay 24Vdc as reported in the diagram on page 4.

VERY IMPORTANT

To comply with the European Standards on Electromagnetic Compatibility and to increase the reliability of the product, it is necessary to connect a suppression device when switching inductive loads i.e. electric releases and electric locks.

The suppression devices (i.e.: 1.5KE39CA) must be connected as close as possible to the loads (ideally across the terminals. See figure).

FR Gâche électrique

Tel qu'illustré dans les schémas d'installation suivants, la gâche électrique est activée par le poste de rue mais, pour que le système fonctionne correctement, la gâche électrique doit être du type 12Vca/1A max. Il se peut que le signal audio-vidéo soit dérangé lors de l'activation de la gâche.

Pour activer des gâches ayant des caractéristiques différents, on suggère d'utiliser une alimentation supplémentaire et un relais 24Vcc, tel qu'illustré dans le schéma à la page 4.

IMPORTANT

Conformément à la Directive Européenne sur la Compatibilité Electromagnétique et pour augmenter la fiabilité du produit, il faut connecter un dispositif de suppression des dérangements quand on commande une charge inductive, par exemple une serrure électrique.

Les supresseurs transil (ex.: 1.5KE39CA) doivent être connectés le plus près possible de la charge (théoriquement sur les terminaux de la charge même).

ES Cerradura eléctrica

Como se ve en los siguientes diagramas de instalación, la cerradura eléctrica es accionada desde la placa de calle, pero, para que el sistema funcione correctamente, la cerradura eléctrica debe ser del tipo 12Vca/1A max.

Durante el funcionamiento de la cerradura la señal de audio y vídeo puede ser perturbada. Para accionar cerraduras con diferentes características, se sugiere emplear un alimentador adicional y un relé de 24Vcc, como indicado en el diagrama de la página 4.

IMPORTANTE

Para el fin de obedecer a la Directiva Europea sobre la Compatibilidad Electromagnética, y también para mejorar la seguridad del producto es necesario conectar un dispositivo de supresión de estorbos al mando de una carga inductiva, por ejemplo una cerradura eléctrica. Los supresores transil (ej.: 1.5KE39CA) se deben conectar lo más cerca posible al mando (en teoría, directamente en los terminales del mismo).

PT Fechadura elétrica

Como ilustrado nos esquemas de instalação sucessivos, a fechadura elétrica é accionada a partir do local externo, mas, a fim de que o sistema funcione corretamente, a fechadura elétrica deve ser do tipo 12Vca/1A max.

Durante o funcionamento da fechadura, o sinal áudio-vídeo pode sofrer interferências.

Para accionar fechaduras com características diferentes, sugerimos a utilização de um alimentador suplementar e um relé de 24Vcc conectados como mostrado no esquema na página 4.

IMPORTANTE

Com a finalidade de respeitar a Diretiva Europeia sobre a Compatibilidade Eletromagnética e para aumentar a credibilidade do produto, é necessário conectar um dispositivo de supressão dos distúrbios quando se comanda um carregamento indutivo, por exemplo uma fechadura elétrica. Os supressores transil (ex.: 1.5KE39CA) devem ser conectados o mais próximo possível do carregamento (teoricamente, diretamente sobre os terminais do mesmo).

DE Elektotürschloss

Wie in den Einbauskizzen gezeigt, wird die Elektroschloss von der Türstation betrieben; zur korrekten Funktion des Systems muss das Elektotürschloss allerdings mit max. 12VWS/1A betrieben werden.

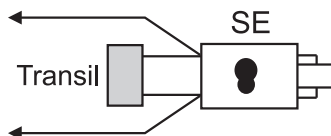
Während der Betätigung des Türschlosses kann u.U. das Audio-Video-Signal gestört sein.

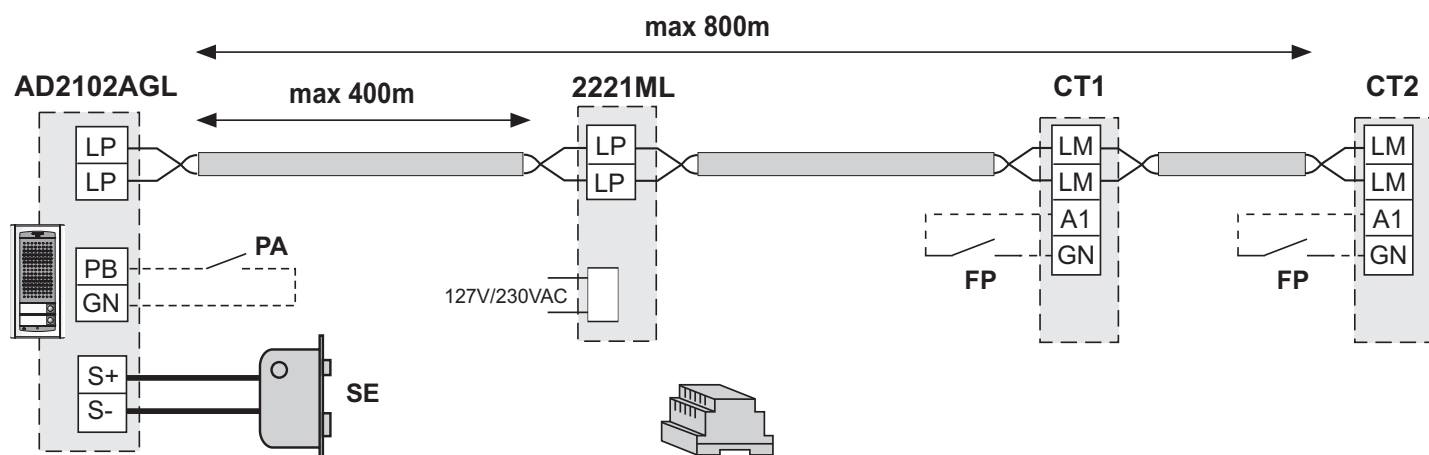
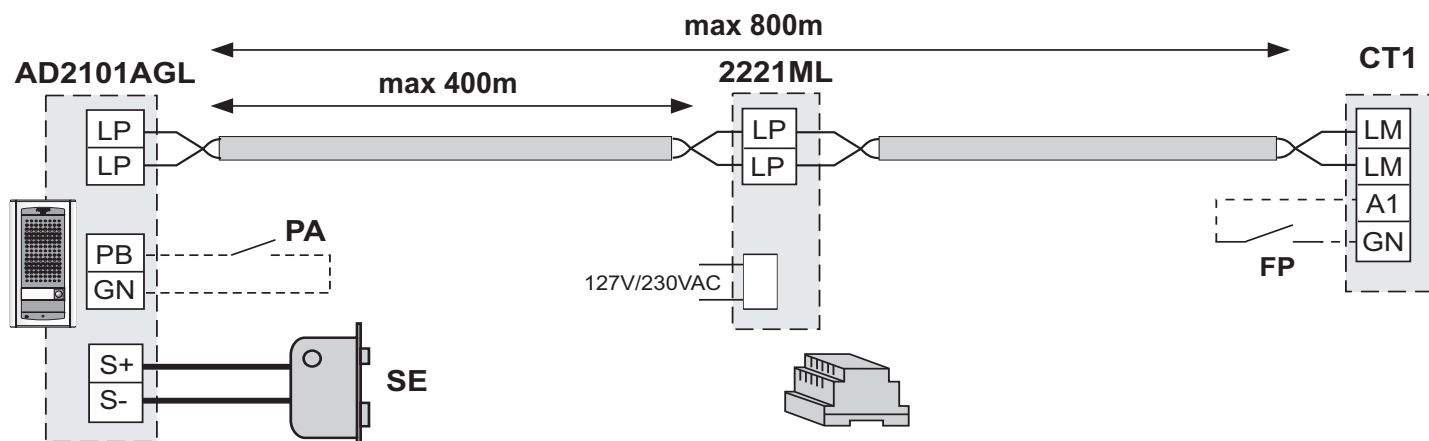
Zur Betätigung von Türschlössern mit anderen Merkmalen empfiehlt sich, ein Zusatznetzgerät und ein Relais 24VDC zu verwenden (siehe Seite 4).

WICHTIG!

Gemäß den Europäischen Richtlinien zur elektromagnetischen Kompatibilität und zur Erhöhung der Zuverlässigkeit des Produkts muss bei induktiver Belastung, z. B. bei Betätigung eines Elektotürschlosses, eine Entstörvorrichtung angeschlossen werden.

Die Entstören (Beispiel: 1.5KE39CA) müssen so nahe wie möglich an der Last (theoretisch direkt an den End-Verschlässen derselben) angeschlossen werden.



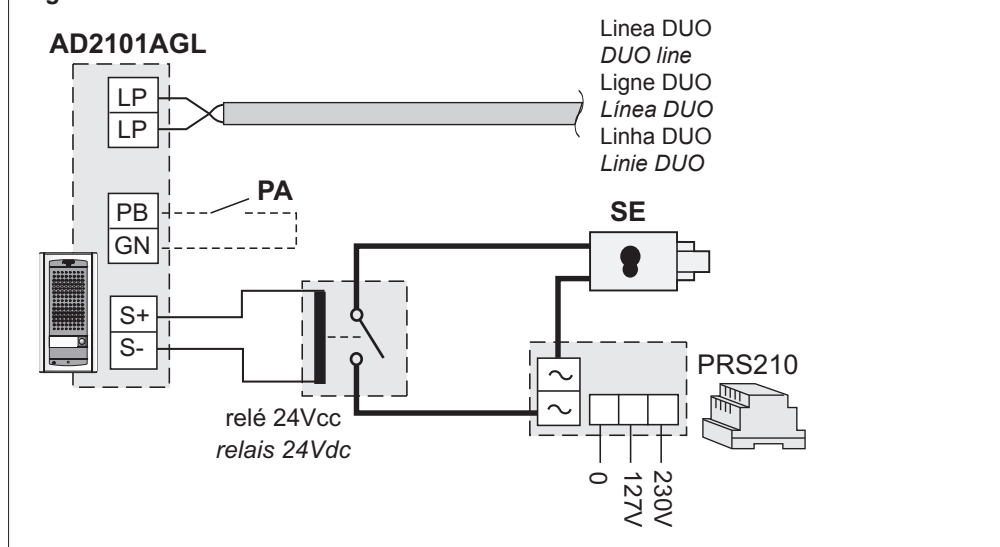


FP= Pulsante chiamata di piano (opzionale)
Floor call push-button (optional)
 Bouton-poussoir de palier (optionnel)
Pulsador de piso (opcional)
 Botão de patamar (opcional)
Treppenhause ruftaste (Zusatz taste)

PA = Pulsante apriporta (opzionale)
Door release push-button (optional)
 Bouton-poussoir ouvre porte (optionnel)
Pulsador abrepuerta (opcional)
 Botão para abrir a porta (opcional)
Türöffnertaste (Zusatz taste)

SE = Serratura elettrica (12Vca-1A max.)
Electric door lock (12VAC-1A max)
 Gâche électrique (12Vca-1A max)
Cerradura eléctrica (12Vca-1A máx.)
 Fechadura eléctrica (12Vca-1A max)
elektrisches Türschloss (12VWs-1A max)

Serratura elettrica attivata da un relè ed alimentata da un trasformatore aggiuntivo
Electric lock activated by a relay and powered by an additional transformer
Gâche électrique actionnée par un relais et alimenté par un transformateur supplémentaire
Cerradura eléctrica activada por un relé y alimentada por un transformador adicional
Fechadura eléctrica activada por um relé e alimentada por um transformador adicional
Elektroschloss durch ein Relais aktiviert und durch einen zusätzlichen Transformator zugeführt



IT Tipo e sezione dei conduttori

L'utilizzo del cavo art.2302, opportunamente studiato dalla ACI Farfisa, è raccomandato per la realizzazione di impianti digitali DUO System. L'impiego di conduttori inadeguati potrebbe non garantire tutte le prestazioni ed influenzare il corretto funzionamento del sistema.

Dati tecnici del cavo art. 2302

| | |
|--------------------------|--------------------|
| Numero dei conduttori | 2 (rosso/nero) |
| Sezione dei conduttori | 2x1mm ² |
| Materiale dei conduttori | rame stagnato |
| Passo di cordatura | 40mm |
| Impedenza caratteristica | 100Ω |

EN Type and cross-section of conductors

The cable art.2302 is the ideal solution for wiring DUO digital systems. The use of inappropriate cables may have an adverse effect on the performance of the system.

Technical characteristics of cable art.2302

| | |
|-----------------------------|--------------------|
| Number of conductors | 2 (red/black) |
| Cross-section of conductors | 2x1mm ² |
| Material of conductors | tinned copper |
| Twisting pitch | 40mm |
| Nominal impedance | 100Ω |

FR Type et section des conducteurs

L'usage du câble art.2302, opportunément étudié par l'ACI Farfisa, il est recommandé pour la réalisation d'installations digitales DUO System. L'utilisation de câbles différents peut influencer le fonctionnement correct du système et n'en garantit pas les performances.

Données techniques du câble art. 2302

| | |
|---------------------------|--------------------|
| Nombre de conducteurs | 2 (rouge/noir) |
| Section des conducteurs | 2x1mm ² |
| Matériau des conducteurs | cuiivre étamé |
| Pas de câblage | 40mm |
| Impédance caractéristique | 100Ω |

ES Tipo y sección de los conductores

El uso del cable art.2302, oportunamente estudiado por la ACI Farfisa, es encomendado por la realización de instalaciones digitales DUO System. El empleo de otros cables puede afectar el correcto funcionamiento del sistema y no asegura sus buenas prestaciones.

Datos técnicos del cable art. 2302

| | |
|------------------------------|--------------------|
| Número de los conductores | 2 (rojo/negro) |
| Sección de los conductores | 2x1mm ² |
| Materiale de los conductores | cobre estañado |
| Diámetro exterior | 40mm |
| Impedancia típica | 100Ω |

PT Tipo e secção dos condutores

A utilização do cabo art.2302, provido por ACI Farfisa, é recomendado por a realização de instalações digitais DUO System. O uso de outros cabos pode influenciar o correto funcionamento do sistema e não garante as prestações do mesmo.

Dados técnicos do cabo art. 2302

| | |
|----------------------------|--------------------|
| Número de condutores | 2 (vermelho/preto) |
| Secção dos condutores | 2x1mm ² |
| Materiale dos condutores | cobre estagnado |
| Diâmetro exterior | 40mm |
| Impedimento característica | 100Ω |

DE Art und Querschnitt der Leiter

Für die digitalen Busanlagen der Serie DUO wird der Einsatz des Kabels Art. 2302 von Aci Farfisa empfohlen. Bei Verwendung anderer Kabelarten kann die Funktion und die Leistung des Systems beeinträchtigt werden.

Technische Daten des Kabels Art. 2302

| | |
|-----------------------|--------------------|
| Anzahl der Adern | 2 (rot/schwarz) |
| Querschnitt der Adern | 2x1mm ² |
| Material | verzinntes Kupfer |
| Verdrillungsschritt | 40mm |
| Typische Impedanz | 100Ω |

- IT** Tabella delle distanze massime garantite
- EN** Table of the maximum permitted distances
- FR** Tableau des distances maximales garanties
- ES** Tabla de las distancias máximas garantizadas
- PT** Tabela das distâncias máximas garantidas
- DE** Tabelle der garantierten maximale Kabellängen

| | | |
|--------------------------------------------------------------------------------------------------------------------------------------------------------------|-------------------------------------------------------------------------------------------------------------------------------------------|----------------------------------------------------------------------------------------------------------------|
| Cavo Farfisa 2302 Farfisa 2302 cable Câble Farfisa 2302 Cable Farfisa 2302 Cabo Farfisa 2302 Farfisa 2302 Kabel 2x1mm ² - AWG17 | Cavo telefonico Twisted cable Câble torsadé Cable trenzado Cabo trançado gedrilltes Kabel 2x0,32mm ² - AWG22 | Cavo CAT5 CAT5 cable Câble CAT5 Cable CAT5 Cabo CAT5 Kabel CAT5 2x0,2mm ² - AWG24 |
| 800 m - 2600 ft | 250 m - 820 ft | 150 m - 500 ft |

IT PROGRAMMAZIONI

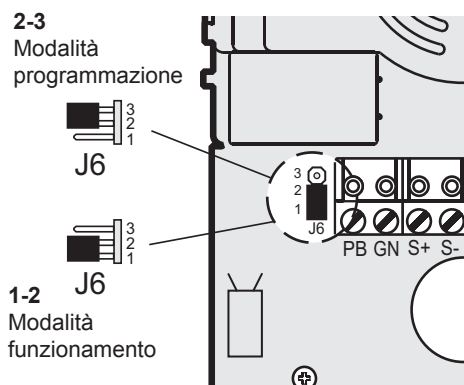
Di seguito sono elencate le programmazioni effettuate in fabbrica; se occorre variarle seguire le indicazioni dei paragrafi successivi.

Programmazioni di fabbrica

- Indirizzo Posto Esterno = **231**
- Indirizzo associato al Pulsante **P1** = **100**
- Indirizzo associato al Pulsante **P2** = **101**
- Durata azionamento serratura = **1 secondo**

Entrare in modalità programmazione

- Togliere la placca.
- Spostare il ponticello **J6** dalla posizione **1-2** alla **2-3**; si udirà il tono di programmazione e si accende il led rosso (R).



Uscire dalla modalità programmazione

Per uscire dalla programmazione è necessario riportare il ponticello **J6** dalla posizione **2-3** alla **1-2**.

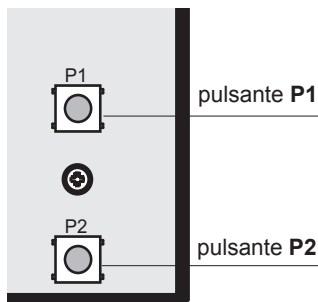
Utilizzo dei pulsanti

Per immettere gli indirizzi o codici utilizzare i pulsanti "P1" e "P2".

P1: La pressione di questo pulsante serve per **confermare l'immissione di un codice** oppure **passare ad una fase di programmazione successiva**.

P2: La pressione di questo pulsante serve per **incrementare il valore della cifra da inserire**. Premere il pulsante un numero di volte pari alla cifra da inserire (cifra 1 = 1 pressione; cifra 9 = 9 pressioni; cifra 0 = 10 pressioni del pulsante "P2")

La pressione del pulsante "P2" è confermata da un tono sull'altoparlante.



Immissione codici o indirizzi

- I codici e /o gli indirizzi da memorizzare devono essere sempre formati da tre cifre (centinaia, decine ed unità); i codici e/o gli indirizzi composti da sole decine ed unità o da sole unità devono essere completati con l'aggiunta di zeri. Per esempio l'indirizzo 96 diventa 096 e l'indirizzo 5 diventa 005.

- Le cifre devono essere immesse una alla volta premendo "n" volte il pulsante "P2", dove "n" corrisponde al valore della cifra da immettere, seguita da una pausa di circa 2 secondi per passare alla cifra successiva (un tono sull'altoparlante indicherà quando passare all'immissione della cifra successiva); il valore massimo inseribile è 255. Per esempio per inserire il codice 096 occorre:

- premere 10 volte il pulsante "P2" per inserire la cifra 0 ed attendere 2 secondi fino a quando non si udirà un tono sull'altoparlante.

- premere 9 volte il pulsante "P2" per inserire la cifra 9 ed attendere 2 secondi fino a quando non si udirà un tono sull'altoparlante.

- premere 6 volte il pulsante "P2" per inserire la cifra 6 ed attendere 2 secondi fino a quando non si udirà un tono sull'altoparlante.

Nota: - ricordarsi di confermare l'immissione dei codici come indicato nei vari capitoli di programmazione.

Tabella 1
Codici di programmazione

| | |
|------------|-----------------------------------------|
| 111 | indirizzo Posto Esterno |
| 112 | indirizzo del Pulsante P1 |
| 113 | indirizzo del Pulsante P2 |
| 114 | tempo azionamento serratura |
| 116 | presenza centralini di portineria |
| 000 | ritorno alla programmazione di fabbrica |

Procedura della programmazione

Per effettuare la programmazione occorre:

- entrare nella modalità di programmazione** seguendo le indicazioni descritte nel capitolo "Entrare in programmazione";
- immettere le tre cifre del codice di programmazione che si vuol modificare** seguendo le indicazioni del capitolo "immissione codici od indirizzi"; **premere P1 per confermare:** si udirà un tono di conferma ed il led rosso inizierà a lampeggiare.
- effettuare le operazioni descritte nel capitolo relativo alla programmazione da eseguire.**
- proseguire con un'altra programmazione** od uscire spostando il ponticello **J1** da 2-3 a 1-2.

111. Sostituzione indirizzo Posto Esterno

Per cambiare l'indirizzo del posto esterno (di fabbrica è 231), occorre:

- **entrare nella modalità di programmazione** seguendo le indicazioni descritte nel capitolo "Entrare in programmazione";
- inserire il codice **111** e premere **P1**; si udirà un tono di conferma ed il led rosso inizierà a lampeggiare;
- comporre il numero di codifica scelto per il posto esterno (codici da 231 a 250) e confermarlo premendo **P1**; si udirà un tono di conferma ed il led rosso tornerà ad accendersi in modo

continuo;

- proseguire inserendo il codice di una nuova programmazione od uscire spostando il ponticello **J6** nella posizione **1-2**.

112. Sostituzione indirizzo pulsante P1

Di fabbrica, il pulsante **P1** è codificato con l'indirizzo 100; qualora si desideri cambiarlo procedere nel seguente modo:

- **entrare nella modalità di programmazione** seguendo le indicazioni descritte nel capitolo "Entrare in programmazione";
- inserire il codice **112** e premere **P1**; si udirà un tono di conferma ed il led rosso inizierà a lampeggiare;
- comporre il numero dell'interno che si vuol attribuire al pulsante **P1**. Gli interni devono essere codificati con numeri compresi tra 001 e 200;
- premere **P1**; si udirà un tono di conferma ed il led rosso tornerà ad accendersi in modo continuo;
- proseguire inserendo il codice di una nuova programmazione od uscire spostando il ponticello **J6** nella posizione **1-2**.

113. Sostituzione indirizzo pulsante P2

Di fabbrica, il pulsante **P2** è codificato con l'indirizzo 101; qualora si desideri cambiarlo procedere nel seguente modo:

- **entrare nella modalità di programmazione** seguendo le indicazioni descritte nel capitolo "Entrare in programmazione";
- inserire il codice **113** e premere **P1**; si udirà un tono di conferma ed il led rosso inizierà a lampeggiare;
- comporre il numero dell'interno che si vuol attribuire al pulsante **P2**. Gli interni devono essere codificati con numeri compresi tra 001 e 200;
- premere **P1**; si udirà un tono di conferma ed il led rosso tornerà ad accendersi in modo continuo;
- proseguire inserendo il codice di una nuova programmazione od uscire spostando il ponticello **J6** nella posizione **1-2**.

114. Tempo di azionamento della serratura.

Per modificare la durata di azionamento della serratura elettrica (max.10 secondi), occorre:

- **entrare nella modalità di programmazione** seguendo le indicazioni descritte nel capitolo "Entrare in programmazione";
- inserire il codice **114** e premere **P1**; si udirà un tono di conferma ed il led rosso inizierà a lampeggiare;
- comporre le 3 cifre dei secondi della durata di apertura della serratura desiderata (cifre da 001 a 010);
- premere **P1**; si udirà un tono di conferma ed il led rosso tornerà ad accendersi in modo continuo;
- proseguire inserendo il codice di una nuova programmazione o uscire spostando il ponticello **J6** nella posizione **1-2**.

116. Presenza centralini principali o secondari.

La programmazione seguente è necessaria se nell'impianto sono presenti centralini di portineria principali e/o secondari. Per effettuare la programmazione occorre:

- **entrare nella modalità di programmazione** seguendo le operazioni descritte nel capitolo

"Entrare in programmazione";

- inserire il codice **116** e premere **P1**; si udrà un tono di conferma ed il led rosso inizierà a lampeggiare;
- comporre l'indirizzo **201** se la pulsantiera invia chiamate ad 1 o più **centralini principali** oppure l'indirizzo **210** se la pulsantiera invia chiamate ad 1 o più **centralini secondari**; per **non inviare** chiamate a centralini comporre **255**;
- premere **P1**; si udrà un tono di conferma ed il led rosso tornerà ad accendersi in modo continuo;
- proseguire inserendo il codice di una nuova programmazione o uscire spostando il ponticello **J6** nella posizione **1-2**.

000. Ritorno alla programmazione di fabbrica

Dopo essere entrati in modalità programmazione come descritto nel relativo capitolo, occorre:

- comporre **000** seguendo le indicazioni del capitolo "immissione codici o indirizzi";
- premere **P1**; si udrà un tono di conferma ed il led rosso inizierà a lampeggiare;
- comporre **123** seguendo le indicazioni del capitolo "immissione codici o indirizzi";
- premere **P1**; si udrà un tono di conferma e lampeggieranno brevemente i led bianchi della telecamera;
- uscire dalla programmazione spostando il ponticello **J6** da 2-3 a 1-2.

Attenzione. Dopo aver eseguito questa procedura tutti i valori di programmazione sono riportati ai valori di fabbrica.

Tabella 2

Per facilitare la programmazione e per ricordarla in seguito si consiglia di scrivere gli indirizzi nella tabella seguente

| Codici | Indirizzi | Valori da.. a.. |
|------------|-----------|-----------------|
| 111 | - - - | 231 ÷ 250 |
| 112 | - - - | 001 ÷ 200 |
| 113 | - - - | 001 ÷ 200 |
| 114 | - - - | 001 ÷ 010 |
| 116 | - - - | 201 / 210 |

EN PROGRAMMING

Following is a list of default settings. If necessary, follow the instructions contained in the next chapters to change them.

Factory setting

- External Door Station Address = **231**
- Address associated with **P1** button = **100**
- Address associated with **P2** button = **101**
- Lock actuation time = **1 second**

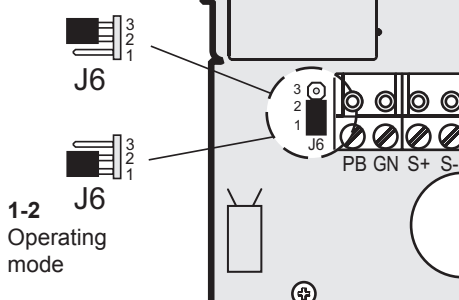
Entering the programming mode

- Remove the plate.
- Move the jumper **J6** from position **1-2** to **2-3**; you hear the programming tone and the red LED turn ON (R).



2-3

Programming mode



Exit the programming mode

To exit the programming mode, you must bring the jumper **J6** from position **2-3** back to position **1-2**.

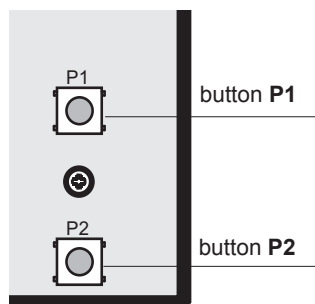
Using the push-buttons for programming

Press button "**P1**" and "**P2**" to enter addresses or codes.

Pn: Press this button to **confirm code programming** or **go to the next programming step**.

P1: Press this button to **increase the value you want to enter**. Press the button for a number of times equal to the digit you want to enter (digit 1 = 1 time; digit 9 = 9 times; digit 0 = press "**P2**" 10 times).

The pressure of the "**P2**" button is confirmed by an acoustic tone on the loudspeaker.



Entering codes or addresses

- Codes and/or addresses must have three digits (hundreds, tens, units); codes and/or addresses with tens and units or units only must be completed by adding zeros. For example, address 96 becomes 096 and address 5 becomes 005.
- Enter one digit at a time by pressing the "**P2**" button for a number of times "n", where "n" is the value of the digit you want to enter, followed by a pause of about 2 seconds before you go to the next digit (a tone on the loudspeaker will tell you when to go to the next digit). The maximum value you can enter is 255. For example, to enter code 096 you must:
 - press the "**P2**" button 10 times to enter digit 0 and wait for 2 seconds until you hear a tone in the loudspeaker.
 - press the "**P2**" button 9 times to enter digit 9 and wait for 2 seconds until you hear a tone on the loudspeaker.
 - press the "**P2**" button 6 times to enter digit 6 and wait for 2 seconds until you hear a tone on the loudspeaker.

Note: - remember to confirm the codes you have entered as explained in the programming chapters.

Table 1.
Programming codes

| | |
|------------|---------------------------------------|
| 111 | External Door Station address |
| 112 | P1 button address |
| 113 | P2 button address |
| 114 | Door lock activation time |
| 116 | Operation with door keeper exchangers |
| 000 | Back to factory settings |

Programming procedure

To make the programming it necessary to:

- enter the programming mode** following the instructions described in "Entering the programming mode";
- enter the three digits of the programming code you want to change** following the instructions contained in "Entering codes or address"; **press P1 to confirm**: you hear the confirmation tone and the red LED start flashing.
- make the operations described in the specific programming chapter**.
- continue** with another programming operation or exit moving the jumper **J6** from 2-3 to 1-2.

111. Entering the External Door Station address

In this mode you can code the external door station address with codes from 231 to 250 (default is 231).

- **Enter the programming mode** following the instructions described in "Entering the programming mode";
- Enter code **111** and press **P1**; you hear a confirmation tone and the red LED start flashing.
- Dial the code number you have chosen for the external door station and press **P1** to confirm; you hear the confirmation tone and the red LED go back ON without flashing.

- Continue by entering the code of a new programming or exit the programming mode by moving the jumper **J6** to position **1-2**.

112. Entering the P1 Button address.

The **P1** button is coded by default with address 100; if you want to change it, you must:

- enter the programming mode following the instructions described in "Entering the programming mode";
- enter code **112** and press **P1**; you hear a confirmation tone and the red LED start flashing;
- dial the address you want to assign to **P1**. Extensions must be coded with numbers from 001 to 200;
- press **P1**; you hear a confirmation tone and the red LED go back ON without flashing;
- continue by entering the code of a new programming or exit the programming mode by moving the jumper **J6** to position **1-2**.

113. Entering the P2 Button address.

The **P2** button is coded by default with address 101; if you want to change it, you must:

- enter the programming mode following the instructions described in "Entering the programming mode";
- enter code **113** and press **P1**; you hear a confirmation tone and the red LED start flashing;
- dial the address you want to assign to **P2**. Extensions must be coded with numbers from 001 to 200;
- continue by entering the code of a new programming or exit the programming mode by moving the jumper **J6** to position **1-2**.

114. Lock actuation time. To change the lock actuation time (max. 10 seconds), you must:

- enter the programming mode following the instructions described in "Entering the programming mode";
- enter code **114** and press **P1**; you hear a confirmation tone and the red LED start flashing;
- dial the number of seconds you want the door lock to stay ON (3 digits from 001 to 010);
- press **P1**; you hear a confirmation tone and the red LED go back ON without flashing;
- continue by entering the code of a new programming or exit the programming mode by moving the jumper **J6** to position **1-2**.

116. Operations with main or secondary door keeper exchangers.

The following settings are necessary if in the system are installed main and/or secondary door keeper exchangers.

To make the programming you must:

- enter the programming mode following the instructions described in "Entering the programming mode";
- enter code **116** and press **P1**; you hear a confirmation tone and the red LED start flashing;
- enter address **201** if the door station operates with 1 or more main door keeper exchangers or address **210** if the door station operates with 1 or more secondary door keeper exchangers;
- press **P1**; you hear a confirmation tone and the red LED go back ON without flashing;
- continue by entering the code of a new programming or exit the programming mode by moving the jumper **J6** to position **1-2**.

000. Resetting default settings

After you have entered the programming mode as described in the corresponding chapter, you must:

- dial **000** following the instructions contained in "entering codes or addresses";
- press **P1**; you hear a confirmation tone and the red LED start flashing;
- dial **123** following the instructions contained in "entering codes or addresses";
- press **P1**; you hear a confirmation tone and the white LEDs of the camera start flashing;
- exit the programming mode moving the jumper **J6** from 2-3 to position **1-2**.

Warning. After you have carried out this procedure all programming settings will be reset to the default values.

Table 2

To make the programming easier and to remind your self the stored addresses, please fill in the following table

| Codes | Addresses | Values from.. to.. |
|-------|-----------|--------------------|
| 111 | - - - | 231 ÷ 250 |
| 112 | - - - | 001 ÷ 200 |
| 113 | - - - | 001 ÷ 200 |
| 114 | - - - | 001 ÷ 010 |
| 116 | - - - | 201 / 210 |

FR PROGRAMMATIONS

Ci-contre, la liste des programmations effectuées en usine; si nécessaire, les modifier en fonction des indications détaillées dans les paragraphes suivants.

Programmations d'usine

- Adresse Poste de Rue = **231**
- Adresse associée au poussoir **P1** = **100**
- Adresse associée au poussoir **P1** = **101**
- Durée d'activation de la gâche = **1 seconde**

Entrer en mode de programmation

- Enlever la plaque de rue.
- Déplacer le pontet **J6** de la position **1-2** sur **2-3**; on entend une tonalité de programmation et la led rouge (R) s'allume.



2-3

Mode de programmation



J6



J6

1-2

Mode de fonctionnement



Quitter le mode de programmation

Pour quitter le mode de programmation, il faut nécessairement repositionner le pontet **J6** de la position **2-3** sur la position **1-2**.

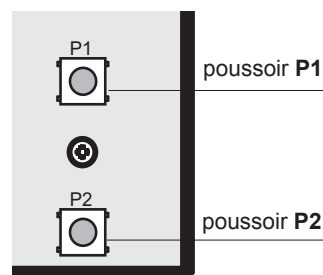
Utiliser les boutons-poussoirs

Pour saisir les adresses et les codes, utiliser les boutons-poussoirs "**P1**" et "**P2**".

P1: La pression de ce bouton-poussoir permet de **confirmer la saisie d'un code** ou de **passer à une phase de programmation successive**.

P2: La pression de ce bouton-poussoir permet **d'augmenter la valeur du chiffre à saisir**. Appuyer sur le bouton pour autant de fois que le chiffre que l'on veut saisir (chiffre 1 = 1 pression; chiffre 9 = 9 pressions; chiffre 0 = 10 pressions sur le bouton "**P2**")

La pression du bouton-poussoir "**P2**" est confirmée par une tonalité émise par le haut-parleur.



Saisir des codes ou des adresses

- Les codes et/ou les adresses à mémoriser doivent toujours être composés de trois chiffres (centaines, dizaines et unités); les codes et/ou les adresses composés uniquement de dizaines et d'unités doivent être complétés en ajoutant des zéros. Par exemple, l'adresse 96 devient 096 et l'adresse 5 devient 005.
- Il faut saisir les chiffres un à la fois en appuyant "n" fois sur le bouton-poussoir "P2", où "n" correspond à la valeur du chiffre à saisir, suivie d'une pause d'environ 2 secondes pour passer au chiffre suivant (une tonalité du haut-parleur signale quand on peut passer à la saisie du chiffre suivant); la valeur maximum que l'on peut saisir est 255. Par exemple, pour saisir le code 096, il faut:
 - appuyer 10 fois sur le bouton-poussoir "P2" pour saisir le chiffre 0 et attendre 2 secondes, jusqu'à l'émission de la tonalité du haut-parleur.
 - appuyer 9 fois sur le bouton-poussoir "P2" pour saisir le chiffre 9 et attendre 2 secondes, jusqu'à l'émission de la tonalité du haut-parleur.
 - appuyer 6 fois sur le bouton-poussoir "P2" pour saisir le chiffre 6 et attendre 2 secondes, jusqu'à l'émission de la tonalité du haut-parleur.

Note: - se rappeler de confirmer la saisie des codes tel qu'indiqué dans les chapitres divers de programmation.

Tableau 1.
Codes de programmation

| | |
|------------|--------------------------------------------|
| 111 | adresses Poste de Rue |
| 112 | adresse Bouton-poussoir P1 |
| 113 | adresse Bouton-poussoir P2 |
| 114 | temps d'activation de la gâche |
| 116 | présence de standards de conciergerie |
| 000 | rétablissement de la programmation d'usine |

Procédure de la programmation

Pour effectuer la programmation, il faut:

- entrer en mode de programmation** en suivant les indications détaillées dans le chapitre "Entrer en mode de programmation";
- saisir les trois chiffres du code de programmation que l'on veut modifier** en suivant les indications détaillées dans le chapitre "saisir des codes ou des adresses"; **appuyer sur P1 pour confirmer:** on entend la tonalité de confirmation et la led rouge commencent à clignoter;
- effectuer les opérations détaillées dans le chapitre correspondant à la programmation choisie;**
- continuer** avec une autre programmation ou quitter en repositionnant le pontet **J6** de 2-3 à 1-2.

111. Saisir l'Adresse d'un Poste de Rue

Ce mode permet de coder l'adresse du poste de rue à l'aide de codes compris dans la plage 231÷250 (d'usine est 231).

- **Entrer en mode de programmation** en suivant les indications détaillées dans le chapitre "Entrer en mode de programmation".
- Saisir le code **111** et appuyer sur **P1**; on entend une tonalité de confirmation et la led

rouge commencent à clignoter.

- Composer le numéro de code choisi pour le poste de rue et le confirmer en appuyant sur **P1**; on entend une tonalité de confirmation et la led rouge s'allument de manière continue.
- Continuer en saisissant le code d'une nouvelle programmation ou quitter en déplaçant le pontet **J1** sur la position **1-2**.

112. Saisir l'adresse du bouton-poussoir P1

D'usine, le bouton-poussoir **P1** est codé sous l'adresse 100; pour le remplacer, procéder comme suit:

- **entrer en mode de programmation** en suivant les indications détaillées dans le chapitre "Entrer en mode de programmation";
- saisir le code **112** et appuyer sur **P1**; on entend une tonalité de confirmation et la led rouge commencent à clignoter;
- composer le numéro de l'interne que l'on veut affecter au bouton-poussoir **P1**. Les internes doivent être codés sous des numéros compris dans la plage 001÷200;
- appuyer sur **P1**; on entend une tonalité de confirmation et la led rouge s'allument de manière continue;
- continuer en saisissant le code d'une nouvelle programmation ou quitter en déplaçant le pontet **J6** sur la position **1-2**.

113. Saisir l'adresse du bouton-poussoir P2

D'usine, le bouton-poussoir **P2** est codé sous l'adresse 101; pour le remplacer, procéder comme suit:

- **entrer en mode de programmation** en suivant les indications détaillées dans le chapitre "Entrer en mode de programmation";
- saisir le code **113** et appuyer sur **P1**; on entend une tonalité de confirmation et la led rouge commencent à clignoter;
- composer le numéro de l'interne que l'on veut affecter au bouton-poussoir **P2**. Les internes doivent être codés sous des numéros compris dans la plage 001÷200;
- appuyer sur **P1**; on entend une tonalité de confirmation et la led rouge s'allument de manière continue;
- continuer en saisissant le code d'une nouvelle programmation ou quitter en déplaçant le pontet **J6** sur la position **1-2**.

114. Temps d'activation de la gâche.

Pour modifier la durée d'activation de la gâche électrique (max. 10 secondes), il faut:

- **entrer en mode de programmation** en suivant les indications détaillées dans le chapitre "Entrer en mode de programmation";
- saisir le code **114** et appuyer sur **P1**; on entend une tonalité de confirmation et la led rouge commencent à clignoter;
- composer les 3 chiffres des secondes de la durée d'ouverture de la gâche désirée (chiffres de 001 à 010);
- appuyer sur **P1**; on entend une tonalité de confirmation et la led rouge s'allument de manière continue;
- continuer en saisissant le code d'une nouvelle programmation ou quitter en déplaçant le pontet **J6** sur la position **1-2**.

116. Présence des standards de conciergerie principaux ou secondaires.

La programmation suivante est nécessaire si dans l'installation sont présents des standards de conciergerie principaux et/ou secondaires. Pour effectuer la programmation, il faut:

- **entrer en mode de programmation** en sui-

vant les indications détaillées dans le chapitre "Entrer en mode de programmation";

- saisir le code **116** et appuyer sur **P1**; on entend une tonalité de confirmation et la led rouge commencent à clignoter;
- saisir l'adresse **201** si la plaque de rue envoie des appels à 1 ou plusieurs standards principaux ou l'adresse **210** s'il envoie des appels à 1 ou plusieurs standards secondaires;
- appuyer sur **P1**; on entend une tonalité de confirmation et la led rouge s'allument de manière continue;
- continuer en saisissant le code d'une nouvelle programmation ou quitter en déplaçant le pontet **J6** sur la position **1-2**.

000. Rétablir la programmation d'usine

Après être entré en mode de programmation tel que détaillé dans le paragraphe correspondant, il faut:

- composer **000** en suivant les indications détaillées dans le chapitre "saisir des codes ou des adresses";
- appuyer sur **P1**; on entend la tonalité de confirmation et la led rouge commencent à clignoter;
- composer **123** en suivant les indications détaillées dans le chapitre "saisir des codes ou des adresses";
- appuyer sur **P1**; on entend la tonalité de confirmation et les leds blancs de la caméra clignotent brièvement;
- quitter la programmation en déplaçant le pontet **J6** de 2-3 à **1-2**.

Attention. Après avoir effectué cette procédure, toutes les valeurs de programmation seront rétablies aux valeurs d'usine.

Tableau 2

Pour faciliter la programmation et pour s'en rappeler par la suite, on conseille d'écrire les adresses dans ce tableau

| Codes | Adresses | Valeurs de.. à.. |
|------------|----------|------------------|
| 111 | - - - | 231 ÷ 250 |
| 112 | - - - | 001 ÷ 200 |
| 113 | - - - | 001 ÷ 200 |
| 114 | - - - | 001 ÷ 010 |
| 116 | - - - | 201 / 210 |

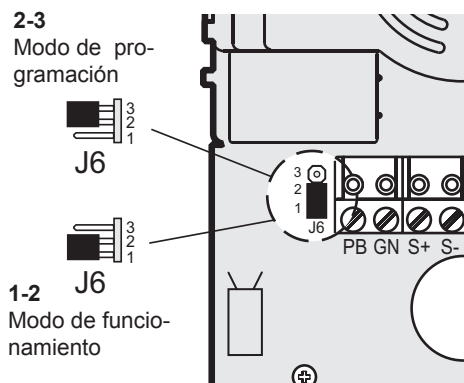
A continuación se indican las programaciones por defecto. Si necesario, las mismas pueden modificarse según indicado en los apartados siguientes.

Programaciones por defecto

- Dirección Placa de Calle = **231**
- Dirección asociada con el pulsador **P1**= **100**
- Dirección asociada con el pulsador **P2**= **101**
- Tiempo actuación abrepuerta = **1 segundo**

Entrar en modo programación

- Quitar la placa.
- Mover el puente **J6** de la posición **1-2** a la **2-3**; se escucha el tono de programación y se enciende el LED rojo (R).



Salir del modo programación

Para salir de la programación se necesita mover otra vez el puente **J6** de la posición **2-3** a la **1-2**.

Uso de los pulsadores

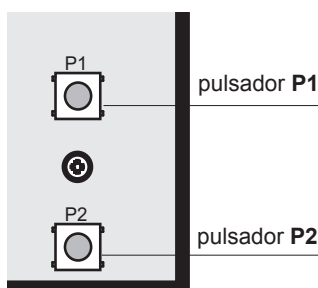
Para insertar las direcciones o los códigos se utilizan los pulsadores "P1" y "P2".

P1: La presión de este pulsador sirve para **confirmar la inserción de un código** o bien **pasar a otra fase de programación**.

P2: La presión de este pulsador sirve para **aumentar el valor de la cifra insertada**. Presionar el pulsador un número de veces iguales a la cifra a insertar (cifra 1 = 1 presión; cifra 9 = 9 presiones; cifra 0 = 10 presiones del pulsador "P2")

La presión del pulsador "P2" es confirmada por un tono en el altavoz.

Inserción códigos o direcciones



- Los códigos y/o las direcciones para guardar deben estar siempre formados por tres cifras (centenares, decenas y unidades); los códigos y/o las direcciones compuestos solamente por decenas y unidades o solamente por unidades deben completarse añadiendo unos ceros. Por ejemplo, la dirección 96 se convierte en 096 y la dirección 5 se convierte en 005.
- Las cifras deben insertarse una a la vez presionando "n" veces el pulsador "P2", donde "n" corresponde al valor de la cifra a insertar, seguida por una pausa de unos 2 segundos para pasar a la cifra siguiente (un tono en el altavoz indica cuando pasar a la inserción de la cifra siguiente); el valor máximo que pueda insertarse es 255. Por ejemplo, para insertar el código 096 se necesita:
 - presionar 10 veces el pulsador "P2" para insertar la cifra 0 y esperar 2 segundos hasta escuchar un tono en el altavoz.
 - presionar 9 veces el pulsador "P2" para insertar la cifra 9 y esperar 2 segundos hasta escuchar un tono en el altavoz.
 - presionar 6 veces el pulsador "P2" para insertar la cifra 6 y esperar 2 segundos hasta escuchar un tono en el altavoz.

Nota: La inserción de los códigos debe confirmarse según indicado en los varios capítulos de programación.

| Tabla 1. Códigos de programación | |
|-------------------------------------|---------------------------------------|
| 111 | dirección Placa de Calle |
| 112 | dirección del pulsador P1 |
| 113 | dirección del pulsador P2 |
| 114 | tiempo actuación abrepuerta |
| 116 | presencia centralitas de conserjería |
| 000 | restaurar la programación por defecto |

Procedimiento de la programación

Para efectuar la programación se necesita:

- entrar en el modo de programación** siguiendo las indicaciones contenidas en el capítulo "Entrar en programación";
- insertar las tres cifras del código de programación que se quiere modificar** siguiendo las indicaciones contenidas en el capítulo "Inserción códigos o direcciones"; **presionar P1 para confirmar:** se escucha un tono de confirmación y el LED rojo empieza a parpadear;
- efectuar las operaciones ilustradas en el capítulo de la programación deseada;**
- continuar** con otra programación o salir moviendo el puente **J6** de 2-3 a 1-2.

111. Inserción dirección Placa de Calle

En este modo de programación se puede codificar la dirección de la placa de calle con códigos de 231 a 250 (por defecto es 231).

- **Entrar en el modo de programación** siguiendo las indicaciones ilustradas en el capítulo "Entrar en programación".
- Insertar el código **111** y presionar **P1**; se escucha un tono de confirmación y el LED rojo empieza a parpadear.
- Marcar el código elegido para la placa de calle y presionar **P1** para confirmar; se escucha un tono de confirmación y el LED rojo vuelve a encenderse de manera continua.
- Continuar insertando el código de una nueva

programación o salir moviendo el puente de **J6** en la posición **1-2**.

112. Inserción dirección pulsador P1

Por defecto, el pulsador **P1** está codificado con la dirección 100; si necesario, puede sustituirse de la manera siguiente:

- **entrar en el modo de programación** siguiendo las indicaciones ilustradas en el capítulo "Entrar en programación";
- insertar el código **112** y presionar **P1**; se escucha un tono de confirmación y el LED rojo empieza a parpadear;
- marcar el número de la extensión que se quiere asignar al pulsador **P1**. Las extensiones tienen que codificarse con números de 001 a 200;
- presionar **P1**; se escucha un tono de confirmación y el led rojo vuelve a encenderse de manera continua;
- continuar insertando el código de una nueva programación o salir moviendo el puente de **J6** en la posición **1-2**.

113. Inserción dirección pulsador P2

Por defecto, el pulsador **P2** está codificado con la dirección 101; si necesario, puede sustituirse de la manera siguiente:

- **entrar en el modo de programación** siguiendo las indicaciones ilustradas en el capítulo "Entrar en programación";
- insertar el código **113** y presionar **P1**; se escucha un tono de confirmación y el LED rojo empieza a parpadear;
- marcar el número de la extensión que se quiere asignar al pulsador **P2**. Las extensiones tienen que codificarse con números de 001 a 200;
- presionar **P1**; se escucha un tono de confirmación y el led rojo vuelve a encenderse de manera continua;
- continuar insertando el código de una nueva programación o salir moviendo el puente de **J6** en la posición **1-2**.

114. Tiempo de actuación del abrepuerta.

Para modificar el tiempo de actuación del abrepuerta (máx. 10 segundos), se necesita:

- **entrar en el modo de programación** siguiendo las indicaciones ilustradas en el capítulo "Entrar en programación";
- insertar el código **114** y presionar **P1**; se escucha un tono de confirmación y el LED rojo empieza a parpadear;
- marcar las 3 cifras de los segundos del tiempo de apertura del abrepuerta deseado (cifras de 001 a 010);
- presionar **P1**; se escucha un tono de confirmación y el led rojo vuelve a encenderse de manera continua;
- continuar insertando el código de una nueva programación o salir moviendo el puente de **J6** en la posición **1-2**.

116. Presencia de centralitas de conserjería.

La siguiente programación es necesaria si en la instalación están presentes centralitas de conserjería principales y/o secundarias.

- Para efectuar la programación se necesita:
- **entrar en el modo de programación** siguiendo las indicaciones ilustradas en el capítulo "Entrar en programación";
 - insertar el código **116** y presionar **P1**; se escucha un tono de confirmación y el LED rojo empieza a parpadear;
 - introducir la dirección **201** si la placa de calle

PT PROGRAMAÇÕES

envia llamadas a 1 o más centralitas principales o bien la dirección **210** si la placa de calle envia llamadas a 1 o más centralitas secundarias.

- presionar **P1**; se escucha un tono de confirmación y el led rojo vuelve a encenderse de manera continua;
- continuar insertando el código de una nueva programación o salir moviendo el puente de **J6** en la posición **1-2**.

000. Restaurar la programación por defecto

Tras entrar en el modo de programación según ilustrado en el capítulo correspondiente se necesita:

- marcar **000** siguiendo las indicaciones del capítulo "inserción códigos o direcciones";
- presionar **P1**; se escucha un tono de confirmación y el led rojo empieza a parpadear;
- marcar **123** siguiendo las indicaciones del capítulo "inserción códigos o direcciones";
- presionar **P1**; se escucha un tono de confirmación y los led blancos de la cámara parpadean rápidamente;
- salir de la programación moviendo el puente **J6** de 2-3 a 1-2.

Atención. Tras realizar este procedimiento todos los valores de programación vuelven a los valores por defecto.

Tabla 2

Para simplificar la programación y recordarla sucesivamente se recomienda escribir los direcciones en la tabla siguiente.

| Códigos | Direcciones | Valores de.. a.. |
|---------|-------------|------------------|
| 111 | - - - | 231 ÷ 250 |
| 112 | - - - | 001 ÷ 200 |
| 113 | - - - | 001 ÷ 200 |
| 114 | - - - | 001 ÷ 010 |
| 116 | - - - | 201 / 210 |

A seguir, enumeramos as programações efetuadas na fábrica; caso seja necessário modificá-las, seguir as indicações dos parágrafos sucessivos.

Programações de fábrica

- Endereço Posto Externo = **231**
- Endereço associado ao Botão **P1** = **100**
- Endereço associado ao Botão **P2** = **101**
- Duração acionamento fechadura = **1 seg.**

Entrar na modalidade de programação

- Retirar a placa.
- Deslocar o pontinho **J6** da posição **1-2** a **2-3**; será ouvido o som de programação e o led vermelho se acende (R).



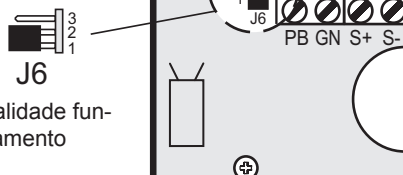
2-3

Modalidade programação



1-2

Modalidade funcionamento



Sair da modalidade de programação

Para sair da programação, é necessário reconduzir o pontinho **J6** da posição **2-3** a **1-2**.

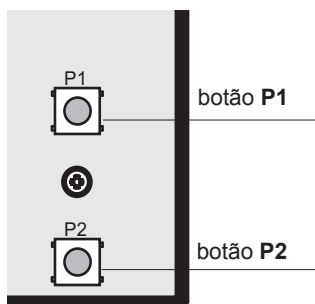
Utilização dos botões

Para inserir os endereços ou códigos, utilizar os botões "P1" e "P2".

P1: O pressionamento deste botão serve para confirmar a inserção de um código ou passar para uma fase de programação sucessiva.

P2: O pressionamento deste botão serve para incrementar o valor do algarismo a ser inserido. Pressionar o botão um número de vezes equivalente ao algarismo a ser inserido (algarismo 1 = 1 pressionamento; algarismo 9 = 9 pressionamentos; cifra 0 = 10 pressionamentos do botão "P2")

O pressionamento do botão "P2" é confirmado por um som no alto-falante.



Inserção de códigos ou endereços

- Os códigos e/ou endereços a serem memorizados devem ser sempre formados por três algarismos (centenas, dezenas e unidades); os códigos e/ou endereços compostos somente por dezenas e unidades ou somente por unidades devem ser completados com o acréscimo de zeros. Por exemplo, o endereço 96 torna-se 096 e o endereço 5 torna-se 005.
- Os algarismos devem ser inseridos um por um por intermédio do pressionamento "n" vezes o botão "P2", onde "n" corresponde ao valor do algarismo a ser inserido, seguido de uma pausa de aproximadamente 2 segundos para passar ao algarismo sucessivo (um som no alto-falante indicará quando passar à inserção do algarismo sucessivo); o valor máximo possível de inserir é 255. Por exemplo, para inserir o código 096 é necessário:
 - pressionar 10 vezes o botão "P2" para inserir o algarismo 0 e aguardar 2 segundos até ser ouvido um som no alto-falante.
 - pressionar 9 vezes o botão "P2" para inserir o algarismo 9 e aguardar 2 segundos até ser ouvido um som no alto-falante.
 - pressionar 6 vezes o botão "P2" para inserir o algarismo 6 e aguardar 2 segundos até ser ouvido um som no alto-falante.

Nota: - lembre-se de confirmar a inserção dos códigos como indicado nos vários capítulos de programação.

Tabela 1.

Códigos de programação

| | |
|-----|----------------------------------|
| 111 | endereço Posto Externo |
| 112 | endereço botão P1 |
| 113 | endereço botão P2 |
| 114 | tempo acionamento fechadura |
| 116 | presença centrais de portaria |
| 000 | retorno à programação de fábrica |

Procedimento da programação

Para efectuar a programação, é necessário:

- entrar na modalidade de programação seguindo as indicações descritas no capítulo "Entrar na programação";
- inserir os três algarismos do código de programação que se deseja modificar seguindo as indicações do capítulo "inserção de códigos ou endereços"; pressionar **P1** para confirmação: será ouvido um som de confirmação e o led vermelho começa a lampear.
- efectuar as operações descritas no capítulo relativo à programação escolhida.
- prosseguir com uma outra programação ou sair, deslocando o pontinho **J6** de 2-3 a 1-2.

111. Inserção endereço Posto Externo

Nesta modalidade é possível codificar o endereço do posto externo com códigos compreendidos entre 231 e 250 (de fábrica é 231).

- Entrar na modalidade de programação seguindo as indicações descritas no capítulo "Entrar em programação".
- Inserir o código **111** e pressionar **P1**; será ouvido um som de confirmação e o led vermelho começa a lampear.
- Compor o número de codificação escolhido para o posto externo e confirmá-lo por inter-

médio da pressão de **P1**; será ouvido um som de confirmação e o led vermelho se acende novamente de modo contínuo.

- Prosseguir inserindo o código de uma nova programação ou sair deslocando o pontinho **J6** na posição **1-2**.

112. Inserção endereço botão P1.

De fábrica, o botão **P1** é codificado como o endereço 100; sempre que se desejar substituí-lo, proceder da seguinte maneira:

- entrar na modalidade de programação seguindo as indicações descritas no capítulo "Entrar em programação";
- inserir o código **112** e pressionar **P1**; será ouvido um som de confirmação e o led vermelho começa a lampear;
- compor o número do apartamento que se deseja atribuir ao botão **P1**. Os apartamentos devem ser codificados com números compreendidos entre 001 e 200;
- pressionar **P1**; será ouvido um som de confirmação e o led vermelho se acende novamente de modo contínuo;
- prosseguir inserindo o código de uma nova programação ou sair deslocando o pontinho **J6** na posição **1-2**.

113. Inserção endereço botão P2.

De fábrica, o botão **P2** é codificado como o endereço 100; sempre que se desejar substituí-lo, proceder da seguinte maneira:

- entrar na modalidade de programação seguindo as indicações descritas no capítulo "Entrar em programação";
- inserir o código **113** e pressionar **P1**; será ouvido um som de confirmação e o led vermelho começa a lampear;
- compor o número do apartamento que se deseja atribuir ao botão **P2**. Os apartamentos devem ser codificados com números compreendidos entre 001 e 200;
- pressionar **P1**; será ouvido um som de confirmação e o led vermelho se acende novamente de modo contínuo;
- prosseguir inserindo o código de uma nova programação ou sair deslocando o pontinho **J6** na posição **1-2**.

114. Tempo de acionamento da fechadura.

Para modificar a duração de acionamento da fechadura elétrica (max. 10 segundos), é necessário:

- entrar na modalidade de programação seguindo as indicações descritas no capítulo "Entrar em programação";
- inserir o código **114** e pressionar **P1**; será ouvido um som de confirmação e o led vermelho começa a lampear;
- compor os 3 algarismos dos segundos da duração de abertura da fechadura desejada (algarismos de 001 a 010);
- pressionar **P1**; será ouvido um som de confirmação e o led vermelho se acende novamente de modo contínuo;
- prosseguir inserindo o código de uma nova programação ou sair deslocando o pontinho **J6** na posição **1-2**.

116. Presença centrais de portaria.

A programação a seguir é necessária se no sistema estiverem presentes centrais de portaria

principais e/ou secundários.

Para efectuar a programação, é necessário:

- entrar na modalidade de programação seguindo as indicações descritas no capítulo "Entrar em programação";
- compor o código **116** e pressionar **P1**; será ouvido um som de confirmação e o led vermelho começa a lampear;
- compor o endereço **201** se a botoneira enviar chamadas a 1 ou mais centrais principais ou endereço **210** se a botoneira enviar chamadas a 1 ou mais centrais secundárias;
- pressionar **P1**; será ouvido um som de confirmação e o led vermelho se acende novamente de modo contínuo;
- prosseguir inserindo o código de uma nova programação ou sair deslocando o pontinho **J6** na posição **1-2**.

000. Retorno à programação de fábrica

Após ter entrado na modalidade de programação como descrito no relativo capítulo, é necessário:

- compor **000** seguindo as indicações do capítulo "inserção códigos ou endereços";
- pressionar **P1**; será ouvido um som de confirmação e o led vermelho começa a lampear;
- compor **123** seguindo as indicações do capítulo "inserção códigos ou endereços";
- pressionar **P1**; será ouvido um som de confirmação e os led brancos da telecâmara irão lampear brevemente;
- sair da programação, deslocando o pontinho **J6** de 2-3 a 1-2.

Atenção. Após ter efetuado este procedimento, todos os valores de programação voltarão aos valores de fábrica.

Tabela 2

Para facilitar a programação e para se lembrar dela depois, aconselha-se a escrever os endereços na tabela seguinte

| Códigos | Endereços | Valores de.. a.. |
|------------|-----------|------------------|
| 111 | - - - | 231 ÷ 250 |
| 112 | - - - | 001 ÷ 200 |
| 113 | - - - | 001 ÷ 200 |
| 114 | - - - | 001 ÷ 010 |
| 116 | - - - | 201 / 210 |

DE PROGRAMMIERUNG

Nachstehend sind die werkseitigen Programmierungen aufgeführt; falls erforderlich, sind diese gemäß den Hinweisen in den folgenden Abschnitten zu ändern.

Werkseitige Programmierungen

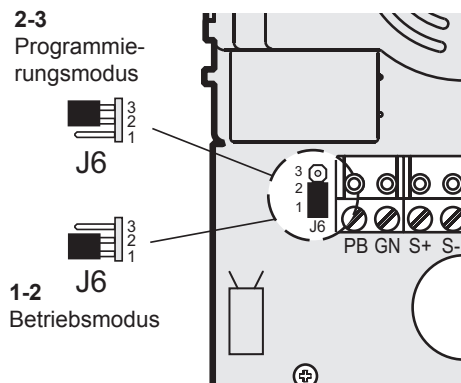
- Adresse der Türstation = **231**
- der **P1** Taste zugewiesene Adresse = **100**
- der **P2** Taste zugewiesene Adresse = **101**
- Betätigungszeit des Türschlösses = **1 Sek.**

Aufrufen des Programmiermodus

- Platte entfernen
- Jumper **J6** von Position **1-2** in Position **2-3** bringen; daraufhin ist ein Programmiererton zu hören und rote LED schaltet sich ein (R).

Verlassen des Programmiermodus

Jumper **J6** von Position **2-3** in Position **1-2** bringen, um den Programmiermodus zu verlassen.



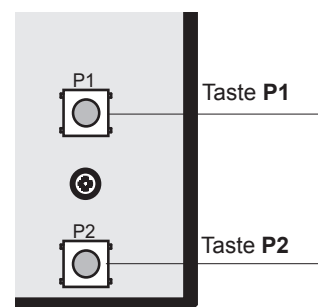
Verwendung der Tasten

Zur Eingabe der Adressen oder Codes sind die Tasten „P1“ und „P2“ zu benutzen.

P1: Das Drücken dieser Taste dient zur **Bestätigung des eingegebenen Codes** oder um **zur nächsten Programmierphase überzugehen**.

P2: Durch Drücken dieser Taste kann der **Wert der einzugebenden Zahl erhöht** werden. Die Taste entsprechend der einzugebenden Zahl mehrmals drücken (Zahl 1 = Taste „P2“ 1x drücken; Zahl 9 = 9x drücken; Zahl 0 = 10x drücken)

Das Drücken der Taste „P2“ wird durch einen



Ton im Lautsprecher bestätigt.

Eingabe der Codes oder Adressen

- Die einzugebenden Codes und/oder Adressen müssen stets aus drei Ziffern (Hunderter, Zehner, Einer) bestehen; Codes, die nur aus Zehnern und Einern oder nur aus Einern bestehen, müssen mit Nullen ergänzt werden. Die Adresse 96 muss folglich als 096, die Adresse 5 als 005 eingegeben werden.
- Die Ziffern müssen einzeln, durch „n“-maliges Drücken der Taste „P2“ eingegeben werden, wobei „n“ der einzugebenden Zahl entspricht; vor Eingabe der nachfolgenden Ziffer ist eine Pause von circa 2 Sekunden einzuhalten (im Lautsprecher ist ein Ton zu hören, der angibt, wann die nächste Ziffer eingegeben werden kann); die höchstmögliche Zahl ist 255. Um beispielsweise den Code 096 einzugeben, ist also wie folgt vorzugehen:
 - 10x die Taste „P2“ drücken, um die Ziffer 0 einzugeben, dann 2 Sek. warten, bis ein Ton im Lautsprecher zu hören ist;
 - 9x die Taste „P2“ drücken, um die Ziffer 9 einzugeben, dann 2 Sek. warten, bis ein Ton im Lautsprecher zu hören ist;
 - 6x die Taste „P1“ drücken, um die Ziffer 6 einzugeben, dann 2 Sek. warten, bis ein Ton im Lautsprecher zu hören ist;

Hinweis: - Die eingegebenen Codes müssen stets wie in den jeweiligen Kapiteln zur Programmierung erläutert bestätigt werden.

| Tabelle 1. Programmierungscodes | |
|------------------------------------|------------------------------------------|
| 111 | Adresse der Türstation |
| 112 | Adresse der P1 Taste |
| 113 | Adresse der P2 Taste |
| 114 | Betätigungszeit des Türschlosses |
| 116 | Anwesenheit von Pfortnerzentrale |
| 000 | Rückkehr zur werkseitigen Programmierung |

Programmiermodus

Zur Programmierung ist wie folgt vorzugehen:

- Programmiermodus aufrufen** wie im Kapitel „Aufrufen des Programmiermodus“ beschrieben ist;
- Die drei Ziffern des zu ändernden Codes entsprechend den Hinweisen im Kapitel „Eingabe von Codes oder Adressen“ eingeben; zur Bestätigung P1 drücken; daraufhin ist ein Bestätigungston zu hören und die rote LED beginnt zu blinken.
- Alle Schritte ausführen, wie im entsprechenden Kapitel der gewünschten Programmierung beschrieben ist.
- Anschließend eine weitere Programmierung vornehmen oder Programmiermodus durch Umstecken des Jumpers J6 von Position 2-3 auf Position 1-2 verlassen.

111. Eingabe der Adresse der Türstation.

Mit diesem Modus kann die Adresse der Türstation mit Codes von 231 bis 250 kodiert werden (ab Werk 231).

- Programmiermodus aufrufen wie im Kapitel „Aufrufen des Programmiermodus“ beschrieben ist.
- Code 111 eingeben und P1 drücken; daraufhin

ist ein Bestätigungston zu hören und die rote LED beginnt zu blinken.

- Für die Türstation gewählte Kodiernummer eingeben und zur Bestätigung P1 drücken; daraufhin ertönt ein Bestätigungston und die rote LED dauerhaft eingeschaltet.
- Verfahren durch Eingabe des neuen Programmiercodes fortsetzen oder durch Umstecken des Jumpers J6 in Position 1-2 verlassen.

112. Eingabe der Adresse der P1 Taste

Werkseitig ist die P1 Taste mit der Adresse 100 kodiert; falls dies geändert werden soll, ist wie folgt vorzugehen:

- Programmiermodus aufrufen wie im Kapitel „Aufrufen des Programmiermodus“ beschrieben ist;
- Code 112 eingeben und P1 drücken; daraufhin ist ein Bestätigungston zu hören und die rote LED beginnt zu blinken;
- Nummer des internen Teilnehmers eingeben, dem die Taste P1 zugeordnet werden soll. Die internen Teilnehmer müssen mit Nummern von 001 bis 200 kodiert werden;
- Taste „P1“ drücken; daraufhin ertönt ein Bestätigungston und die rote LED dauerhaft eingeschaltet;
- Verfahren durch Eingabe des neuen Programmiercodes fortsetzen oder durch Umstecken des Jumpers J6 in Position 1-2 verlassen.

113. Eingabe der Adresse der P2 Taste

Werkseitig ist die P2 Taste mit der Adresse 101 kodiert; falls dies geändert werden soll, ist wie folgt vorzugehen:

- Programmiermodus aufrufen wie im Kapitel „Aufrufen des Programmiermodus“ beschrieben ist;
- Code 113 eingeben und P1 drücken; daraufhin ist ein Bestätigungston zu hören und die rote LED beginnt zu blinken;
- Nummer des internen Teilnehmers eingeben, dem die Taste P2 zugeordnet werden soll. Die internen Teilnehmer müssen mit Nummern von 001 bis 200 kodiert werden;
- Taste „P1“ drücken; daraufhin ertönt ein Bestätigungston und die rote LED dauerhaft eingeschaltet;
- Verfahren durch Eingabe des neuen Programmiercodes fortsetzen oder durch Umstecken des Jumpers J6 in Position 1-2 verlassen.

114. Türschlossbetätigungszeit (Max 10 Sekunden).

Zur Änderung der Betätigungszeit des Elektrotürschlosses ist wie folgt vorzugehen:

- Programmiermodus aufrufen wie im Kapitel „Aufrufen des Programmiermodus“ beschrieben ist;
- Code 114 eingeben und P1 drücken; daraufhin ist ein Bestätigungston zu hören und die rote LED beginnt zu blinken;
- die 3 Ziffern eingeben, die sich auf die Sekunden der Türschlossöffnungszeit beziehen (Ziffern von 001 bis 010);
- Taste „P1“ drücken; daraufhin ertönt ein Bestätigungston und die rote LED dauerhaft eingeschaltet;
- Verfahren durch Eingabe des neuen Programmiercodes fortsetzen oder durch Umstecken des Jumpers J6 in Position 1-2 verlassen.

116. Anwesenheit von Pfortnerzentrale.

Die folgende Programmierung ist erforderlich,

wenn in der Anlage primäre und/oder sekundäre Pfortnerzentrale vorhanden sind.

Zur Programmierung ist wie folgt vorzugehen:

- Programmiermodus aufrufen wie im Kapitel „Aufrufen des Programmiermodus“ beschrieben ist;
- Code 116 eingeben und P1 drücken; daraufhin ist ein Bestätigungston zu hören und die rote LED beginnt zu blinken;
- die Adresse 201 eingeben, wenn die Türstation Anrufe an 1 oder mehrere primären Pfortnerzentralen sendet, oder die Adresse 210, wenn die Türstation Anrufe an 1 oder mehrere sekundären Pfortnerzentralen sendet;
- Taste „P1“ drücken; daraufhin ertönt ein Bestätigungston und die rote LED dauerhaft eingeschaltet;
- Verfahren durch Eingabe des neuen Programmiercodes fortsetzen oder durch Umstecken des Jumpers J6 in Position 1-2 verlassen.

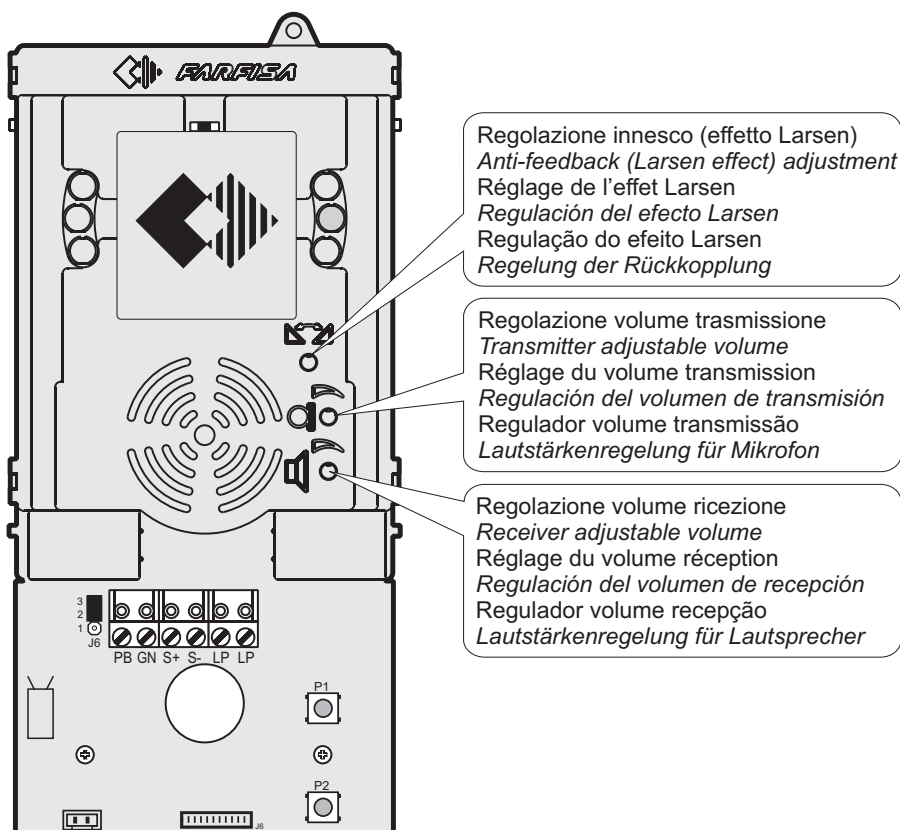
000. Wiederherstellung der werkseitigen Programmierung.

Nach Aufrufen des Programmiermodus wie im entsprechenden Kapitel beschrieben ist, ist wie folgt vorzugehen:

- 000 eingeben; hierzu sind die Anweisungen des Kapitels „Eingabe von Codes oder Adressen“ zu beachten;
- P1 drücken; daraufhin ist ein Bestätigungston zu hören und die rote LED beginnt zu blinken;
- 123 eingeben; hierzu sind die Anweisungen des Kapitels „Eingabe von Codes oder Adressen“ zu beachten;
- Pn drücken; daraufhin ist ein Bestätigungston zu hören und die weißen LEDs der Videokamera blinken kurz auf;
- Zum Verlassen der Programmierung ist der Jumper J6 von Position 2-3 in Position 1-2 umzustecken.

Achtung: Nach Durchführung dieser Schritte werden alle Programmierwerte auf die werkseitigen Einstellungen zurückgesetzt.

| Tabelle 2 Zur Vereinfachung der Programmierung und als Erinnerungstütze empfiehlt es sich, die Adressen in die nachfolgende Tabelle einzutragen | | |
|----------------------------------------------------------------------------------------------------------------------------------------------------|---------|-------------------|
| Codes | Adresse | Werte von.. bis.. |
| 111 | - - - | 231 ÷ 250 |
| 112 | - - - | 001 ÷ 200 |
| 113 | - - - | 001 ÷ 200 |
| 114 | - - - | 001 ÷ 010 |
| 116 | - - - | 201 / 210 |



IT Regolazione volumi

Per regolare i volumi del microfono e dell'altoparlante, agire sui trimmer e .

Regolazione dell'antilocale

Per eliminare un eventuale innesco (effetto Larsen), occorre procedere come segue:

- eseguire la chiamata dal posto esterno e sollevare il microtelefono dell'utente chiamato;
- nella pulsantiera togliere il microfono dall'apposita sede, portarlo sopra l'altoparlante del gruppo fonico e regolare il trimmer fino ad ottenere l'annullamento del fischio;
- riporre il microfono nell'apposita sede.

EN Volumes adjustment

To adjust the volume of microphone and loud-speaker, turn the trimmers and .

Anti-feedback adjustment (Antilocale)

In case of "feedback" (Larsen effect) in the external unit it is necessary to operate as follow:

- make the call from the door station and lift the handset of the called user;
- remove the microphone from its housing inside the push-button panel, place it on the loudspeaker of the electric door answering system and adjust the trimmer until the feedback stops;
- replace the microphone in its housing.

FR Réglage du volume

Pour régler les volumes du microphone et du haut-parleur, agir sur les trimmers et .

Réglage de l'Antilocale

Pour éliminer des éventuel siblements (effet Larsen) au poste externe il faut procéder comme ci dessous:

- appeler du poste de rue et décrocher le combiné de l'utilisateur appelé;
- dans la plaque de rue, enlever le microphone de son emplacement, le placer au-dessus du module phonique et régler le trimmer jusqu'à l'annulation du sifflement;
- repositionner le microphone dans son siège.

ES Regulación del volumen

Para ajustar los volúmenes del micrófono y del altavoz, actuar sobre los trimmer y .

Regulación del efecto Larsen

- Hacer una llamada desde la placa de calle y descolgar el microteléfono del usuario llamado.
- En la placa de calle sacar el micrófono de su sede, llevarlo sobre el altavoz del grupo fónico y regular el trimmer hasta obtener la cancelación del silbido.
- Volver a poner el micrófono del grupo fónico en su sitio.

PT Regulação do volume

Para regular o volume do microfone e do altoparlante, agir sobre os trimmer e .

Regulação do Antilocal (efeito Larsen)

- Fazer a chamada do posto externo e levantar o microtelefono do usuário chamado.
- Da botoneira remover o microfone de seu alojamento, o colocar sobre o alto-falante do grupo fónico e regular o trimmer até obter a eliminação do assobio (efeito Larsen).
- Pôr o microtelefono do porteiro de novo no próprio lugar.

DE Einstellung der Lautstärke


Zur Einstellung der Mikrofon- und Lautsprecherlautstärke sind die Trimmer und zu betätigen.

Regelung der Rückkopplung


Um einen möglichen Pfeifton (Rückkopplung) zu unterdrücken:

- einem Anruf von der Türstation einleiten und Handapparat am Hausteleson abheben. Versichern Sie sich dabei das Handapparat mit dem Lautsprecher und Mikrofon nicht direkt gegen auf eine harte Fläche (Wand, Tisch) aufliegt;
- betätigen Sie den Regler , bis der Pfeifton verschwindet.


IT FUNZIONAMENTO

Controllare che i collegamenti dell'impianto siano effettuati correttamente. Mettere in funzione l'impianto collegando l'alimentatore alla rete. Per eseguire la chiamata premere il pulsante dell'utente desiderato. Un tono di conferma sarà generato se la linea è libera, altrimenti i Led rossi lampeggianti ed un tono di occupato indicheranno che l'utente non è disponibile. L'apparecchio chiamato suona una sola volta; se in questa fase si preme ancora lo stesso pulsante l'apparecchio squilla nuovamente. L'utente chiamato, sollevando il microtelefono, abilita la conversazione con l'esterno per un tempo di 90 secondi. A 10 secondi dalla fine della conversazione, si udrà un tono di fine conversazione; premere nuovamente il pulsante dell'utente chiamato per continuare la conversazione per altri 90 secondi. Per azionare l'apertura della serratura, premere il pulsante . La durata dell'abilitazione dipende dalla programmazione scelta (codice 114). Riponendo il microtelefono l'impianto ritorna a riposo.


EN OPERATION

Check that all the connections of the system are correct. Connect the power supply unit to the mains. To make a call press the button corresponding to the desired user. Call is confirmed by an acknowledge tone, if the communication line is available, or denied by a busy tone and flashing red LEDs if the communication line is not available. Called equipment rings only once, but if in this phase the same calling button on the external station is pressed again the equipment will ring another time. The called user picks up the handset and enables the conversation with the external station for 90 seconds. A tone will advise the user 10 seconds before the conversation ends. To continue conversation for additional 90 seconds on the external station the calling button must be pressed again. Press the  button to release the door lock. Door lock activation time depends to the choosing programming time (code 114). Replace the handset to end the conversation.


FR FONCTIONNEMENT

Contrôler que les branchements de l'installation sont correctement effectués. Mettre en fonction l'installation en branchant l'alimentation au secteur. Pour appeler, appuyer sur le bouton-poussoir de l'utilisateur désiré. Une tonalité de confirmation sera générée si la ligne est libre, sinon les leds rouges clignotent et on entend la tonalité de ligne occupée qui indiquent que l'utilisateur n'est pas disponible. L'appareil appelé ne sonne qu'une seule fois; si pendant cette phase on appuie de nouveau sur le même bouton-poussoir, l'appareil sonne de nouveau. En décrochant le combiné, l'utilisateur appelé interrompt l'appel et active la conversation avec l'externe pour un délai de 90 secondes. Lorsqu'il ne manque que 10 secondes à la fin de la conversation, on entend une tonalité de fin de conversation; appuyer de nouveau sur le bouton-poussoir de l'utilisateur appelé pour prolonger la conversation de 90 secondes. Pour activer l'ouverture de la gâche, appuyer sur le poussoir . La durée de l'activation dépend de la programmation choisie (code 114). En raccrochant le combiné l'installation se rétablit en état de repos.

ES FUNCIONAMIENTO

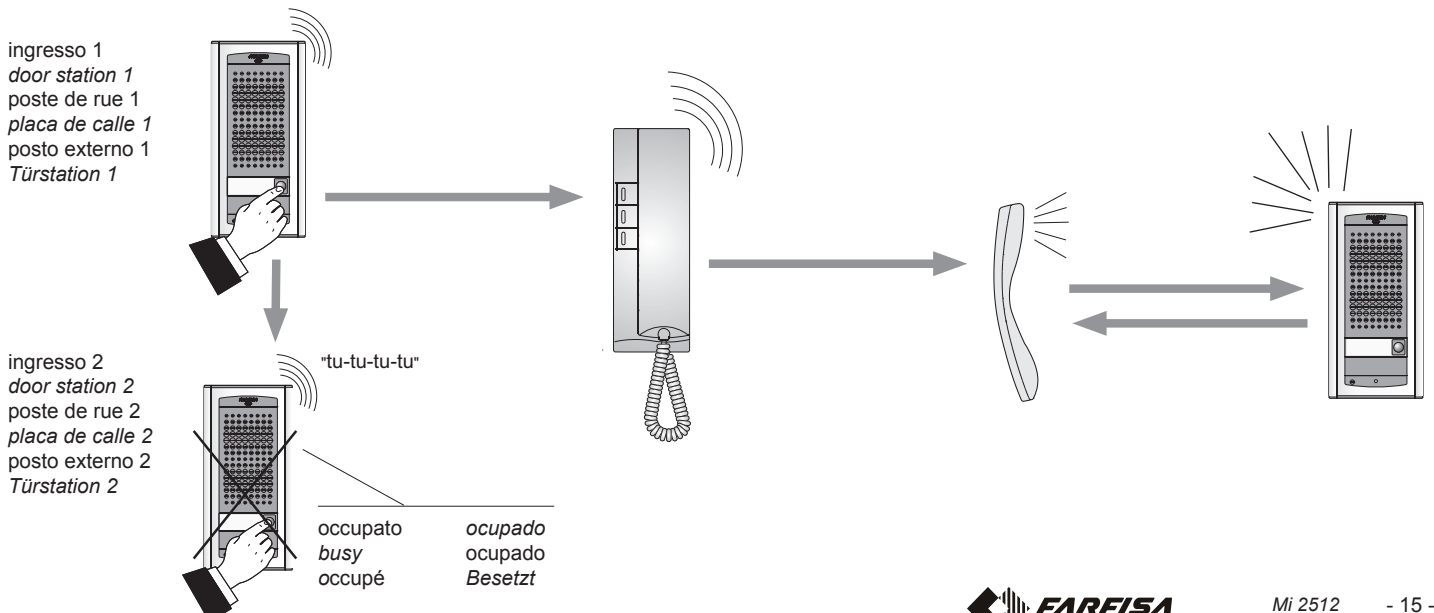
Averiguar que las conexiones de la instalación se han hecho correctamente. Poner en función la instalación conectando el alimentador a la red. Para realizar la llamada presionar el pulsador del usuario deseado. Se genera un tono de confirmación si la línea está libre, en caso contrario el parpadeo de los led rojos y un tono de ocupado indican que el usuario no está disponible. El aparato llamado suena solo una vez; si durante esta fase se presiona de nuevo el mismo pulsador el aparato sonará nuevamente. Al levantar el auricular, el usuario llamado interrumpe la llamada y habilita la conversación con la placa de calle durante unos 90 segundos. Faltando 10 segundos al término de la conversación se oye un tono de fin de conversación; hay que presionar de nuevo el pulsador del usuario llamado para continuar la conversación durante 90 segundos más. Para accionar la apertura de la cerradura, presionar el pulsador . El tiempo de activación depende de la programación elegida (código 114). Tras colgar el auricular la instalación vuelve al estado de reposo.

PT FUNCIONAMENTO

Verificar que as ligações da instalação estejam efetuadas corretamente. Colocar em função a instalação, ligando o alimentador à rede. Para efectuar a chamada, pressionar o botão do usuário desejado. Um som de confirmação será ouvido se a linha estiver livre, caso contrário os led vermelhos lampejantes e um som de ocupado indicarão que o utilizador não está disponível. O aparelho chamado toca apenas uma vez; se nesta fase pressionarmos ainda o mesmo botão, o aparelho toca novamente. O usuário chamado, ao levantar o micro-telefone, interrompe a chamada, habilita a conversação com o exterior por um tempo de 90 segundos. Faltando 10 seg. para o final da conversação, será ouvido um som de fim de conversação; pressionar novamente o botão do usuário chamado para continuar a conversação por mais 90 segundos. Para accionar a abertura da fechadura, pressionar o botão . A duração da habilitação depende da programação escolhida (código 114). Recolocando o micro-telefone, a instalação volta à posição em repouso.

DE BETRIEB

Kontrollieren Sie, ob alle Verkabelungen der Anlage korrekt durchgeführt wurden. Nehmen Sie die Anlage durch Einschaltung der Stromversorgung in Betrieb. Zur Ausführung eines Rufes die Taste des gewünschten Haustelefons drücken. Wenn die Leitung frei ist, wird ein Bestätigungston erzeugt; andernfalls wird durch Blinken der roten LEDs und Besetztton angezeigt, dass der gewünschte Teilnehmer nicht erreichbar ist. Der angerufene Apparat klingelt nur einmal; wenn jetzt dieselbe Taste nochmals gedrückt wird, klingelt der Apparat erneut. Der angerufene Teilnehmer kann durch Abheben des Hörers ein 90 s langes Gespräch mit der Türstation führen. 10 s vor Gesprächsende ist ein entsprechender Warnton zu hören; wenn das Gespräch für weitere 90 s fortgesetzt werden soll, ist erneut die Taste des angerufenen Haustelefons zu betätigen. Zur Aktivierung des Türöffners ist die Taste  am Haustelefon zu betätigen. Programmierung ab (Code 114). Durch Auflegen des Hörers kehrt die Anlage wieder in Ruhstellung zurück.



CERTIFICATO DI GARANZIA
(condizioni valide solo per il Territorio Italiano)

La garanzia ha la durata di **24** mesi dalla data di acquisto, accertata o accertabile, e viene esercitata dalla Ditta rivenditrice e, tramite questa, dai Centri Assistenza Tecnica Autorizzati FARFISA.

La garanzia deve essere esercitata, pena la decadenza, entro **otto** giorni dalla scoperta del difetto.

LA GARANZIA NON E' VALIDA SE NON DATATA E VIDIMATA CON TIMBRO E FIRMA DEL RIVENDITORE ALL'ATTO DELL'ACQUISTO. CERTIFICATO UNICO ED INSOSTITUIBILE.



DATA DI ACQUISTO - DATE OF PURCHASE - DATE D'ACHAT - FECHA DE COMPRA - DATA DE COMPRA - EINKAUFSDATUM

TIMBRO E FIRMA DEL RIVENDITORE
DEALER'S NAME AND ADDRESS
NOM ET ADRESSE DU REVENEUR
NOMBRE Y DIRECCION DEL DISTRIBUIDOR
CARIMBO E ASSINATURA DO REVENDEDOR
STÄMPEL DES HÄNDLERS

MATRICOLA - SET NUMBER - MATRICULE APPAREIL -
N° MATRICULA - N° DE MATRICULA - SERIENNUMMER



Smaltire il dispositivo secondo quanto prescritto dalle norme per la tutela dell'ambiente.
Dispose of the device in accordance with environmental regulations.
Écouler le dispositif selon tout ce qu'a été prescrit par les règles pour la tutelle du milieu.
Eliminar el aparato según cuánto prescrito por las normas por la tutela del entorno.
Disponha do dispositivo conforme regulamentos ambientais.
Werden Sie das Gerät in Übereinstimmung mit Umweltregulierungen los.

La ACI Srl Farfisa Intercoms si riserva il diritto di modificare in qualsiasi momento i prodotti qui illustrati.
ACI Srl Farfisa Intercoms reserves the right to modify the products illustrated at any time.
La ACI Srl Farfisa Intercoms se réserve le droit de modifier à tous moments les produits illustrés.
ACI Srl Farfisa intercoms se reserva el derecho de modificar en cualquier momento los productos ilustrados aquí.
E' reservada à ACI Srl Farfisa intercoms o direito de modificar a qualquer momento os produtos aqui ilustrados.
Änderungen vorbehalten.

ACI srl Farfisa Intercoms
Via E. Vanoni, 3 • 60027 Osimo (AN) • Italy
Tel: +39 071 7202038 (r.a.) • Fax: +39 071 7202037 • e-mail: info@acifarfisa.it • www.acifarfisa.it

Mi 2512
Cod.M527054200