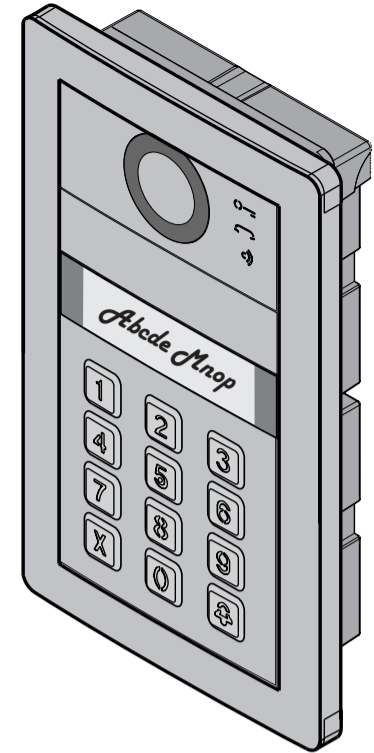
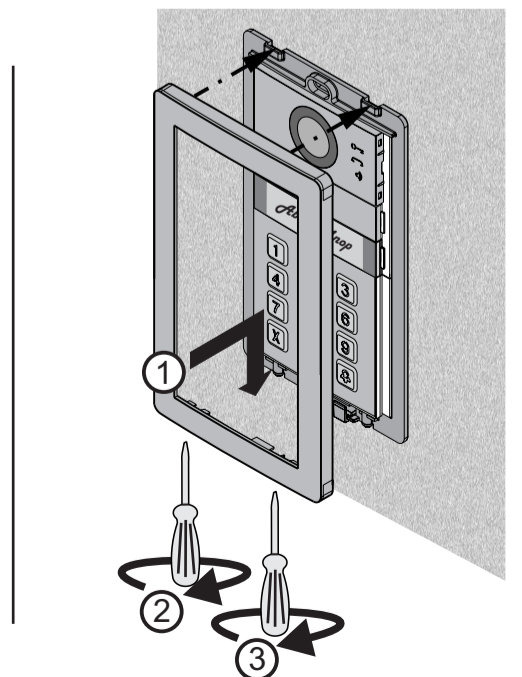
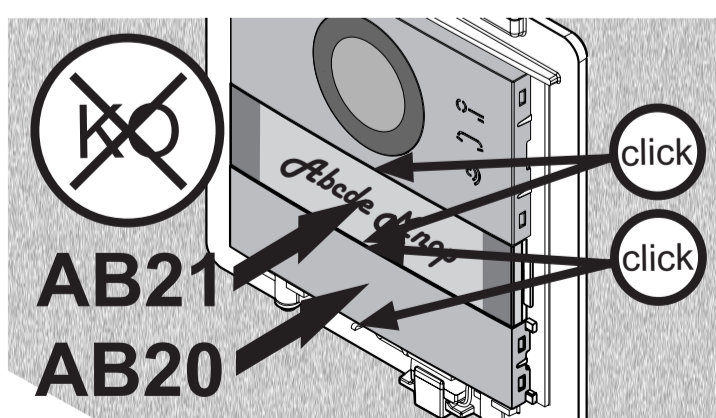
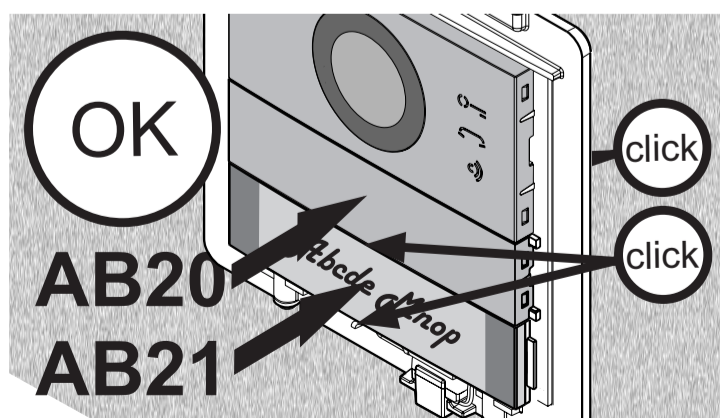
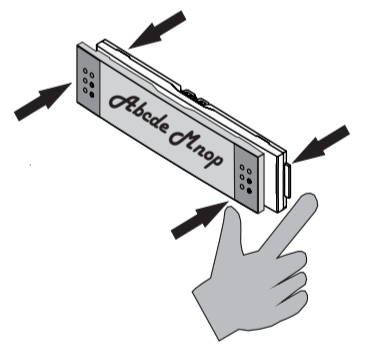
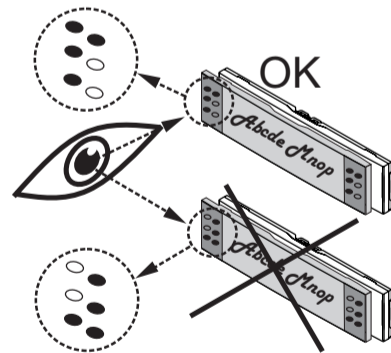
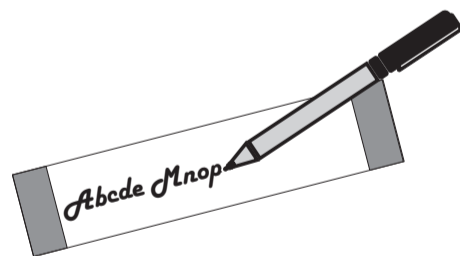
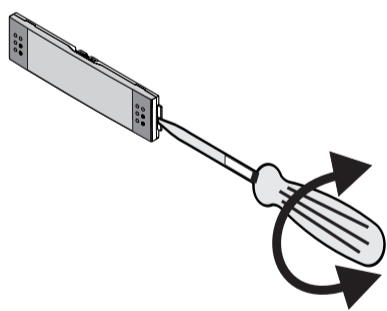
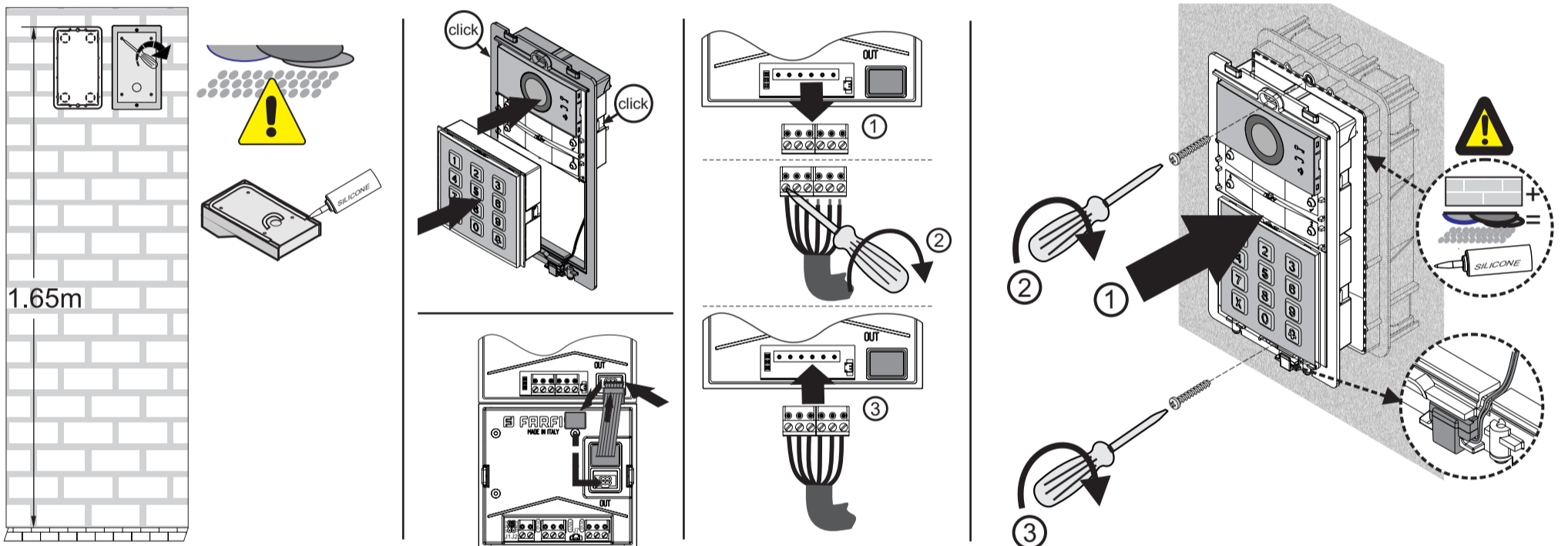


mycom 1MCPDAB

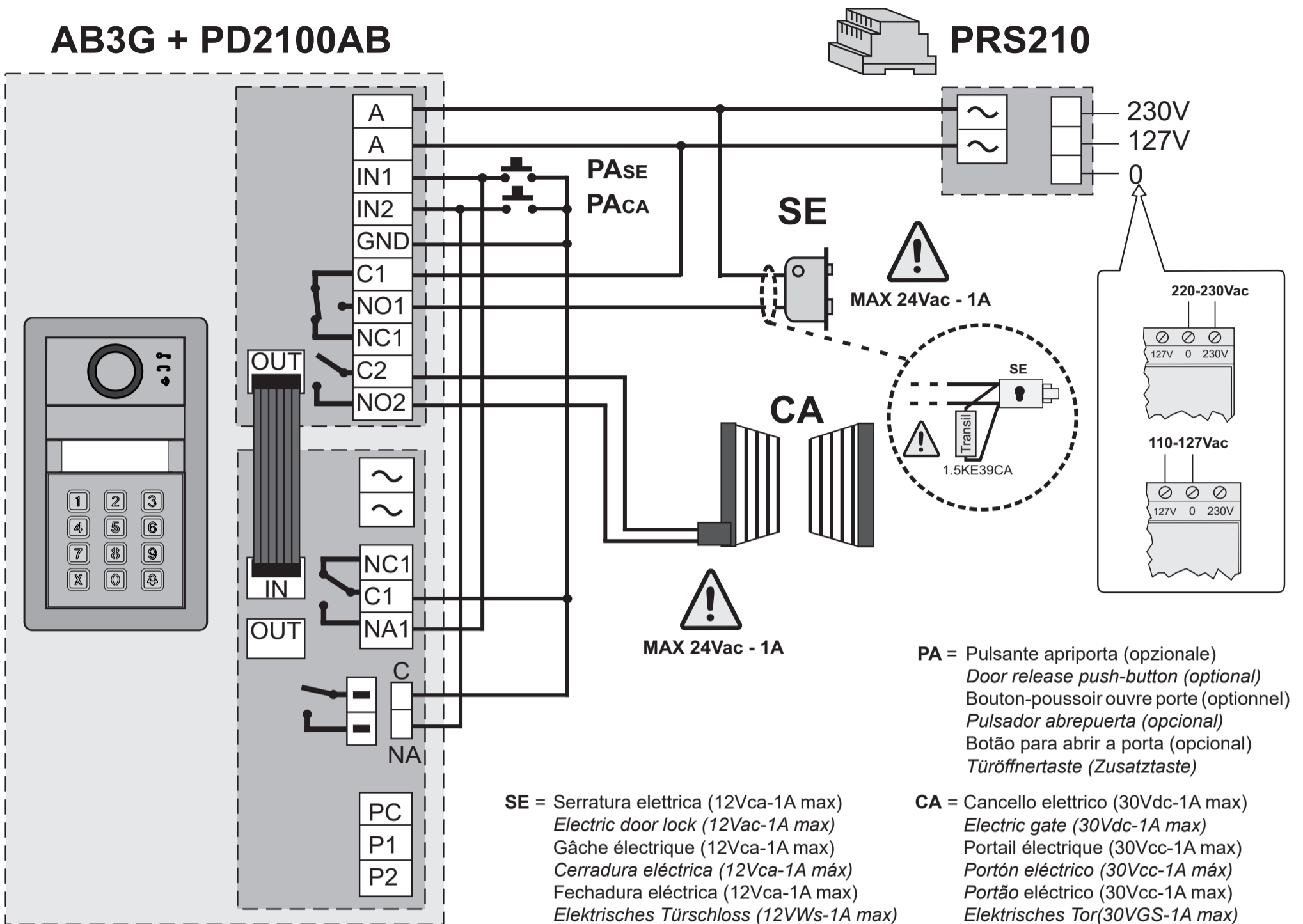


Mi 2553

ALBA AB3G + PD2100AB



AB3G + PD2100AB



- Per ulteriori informazioni consultare il sito:
- For more information, visit:
- Pour plus d'informations, visitez:
- Para obtener más información, visite:
- Para obter mais informações, visite:
- Für weitere Informationen, besuchen Sie:

www.farfisa.com/kit/1mcpdab/

ACI srl Farfisa
Via E. Vanoni, 3 • 60027 Osimo (AN) • Italy
Tel: +39 071 7202038
Fax: +39 071 7202037
web site: www.farfisa.com
e-mail: info@farfisa.com



Directive 2012/19/EU (WEEE-RAEE)

Smaltire il dispositivo secondo quanto prescritto dalle norme per la tutela dell'ambiente.
Dispose of the device in accordance with environmental regulations.
Écouler le dispositif selon tout ce qu'a été prescrit par les règles pour la tutelle du milieu.
Eliminar el aparato según cuánto prescrito por las normas por la tutela del entorno.
Disponha do dispositivo conforme regulamentos ambientais.
Werden Sie das Gerät in Übereinstimmung mit Umweltregulierungen los.



Mi 2553
Cod. M527058100

La ACI Srl Farfisa Intercoms si riserva il diritto di modificare in qualsiasi momento i prodotti qui illustrati.
ACI Srl Farfisa Intercoms reserves the right to modify the products illustrated at any time.
La ACI Srl Farfisa Intercoms se réserve le droit de modifier à tous moments les produits illustrés.

ACI Srl Farfisa intercoms se reserva el derecho de modificar en cualquier momento los productos ilustrados aquí.
E' reservada a ACI Srl Farfisa intercoms o direito de modificar a qualquer momento os produtos aqui ilustrados.
Änderungen vorbehalten.