

ART. 2231Q

Mi 2489/3

IT SEPARATORE DI MONTANTI PER SISTEMA DUO

Il separatore 2231Q consente la creazione di sezioni indipendenti all'interno di una installazione videocitofonica DUO permettendo di avere servizi locali senza impegnare la linea principale condominiale. Il dispositivo può essere utilizzato per dividere l'impianto in blocchi (DUO a Range Esteso versione PDX2 che prevede la possibilità di collegare fino a 25000 dispositivi e di gestire centralini di portineria principali e/o secondari).

Alcuni esempi sono:

- servizi intercomunicanti e/o domotici in uno o più appartamenti con/senza ingresso secondario;
- collegamento di una palazzina (con/senza ingresso secondario) ad uno o più ingressi principali;
- divisione a blocchi dell'impianto (DUO a Range Esteso) per il collegamento di più palazzine con/senza ingressi principali/secondari e con/senza centralini di portineria principali o secondari.

EN LINE BUFFER FOR DUO SYSTEM

The buffer 2231Q can be used to create independent sections within the same DUO videointercom installation, thus allowing to have local services without engaging the main common line. This device can also be used to divide the system into blocks (DUO Extended Range version PDX2 which allows to connect up to 25000 devices and to manage door keeper exchangers either main or secondary).

A few examples are:

- *intercom and/or home automation services in one or more apartments with/without a secondary entrance;*
- *connection of a building (with/without secondary entrance) to one or more main entrances;*
- *division of the system into blocks (DUO Extended Range) for the connection of several buildings with/without main or secondary entrances and with/without main or secondary door keeper exchangers.*

FR SÉPARATEUR DE MONTANTS POUR SYSTÈME DUO

Le séparateur 2231Q permet la création de sections indépendantes à l'intérieur d'une installation de vidéophonie DUO permettant d'avoir des services locaux sans occuper la ligne principale de la copropriété. Le dispositif est utile pour diviser l'installation en blocs (DUO à Large Range, version PDX2, permettant de brancher jusqu'à 25000 dispositifs et de gérer des standards de conciergerie principaux et/ou secondaires).

Quelques exemples sont:

- services inter-communicants et/ou domotiques dans un ou plusieurs appartements avec/sans entrée secondaire ;
- Raccordement d'un bâtiment (avec/sans entrée secondaire) à une ou plusieurs entrées principales ;
- Division de l'installation à blocs (DUO à Range Étendu) pour la connexion de plusieurs petits immeubles avec/sans entrées principales/secondaires et avec /sans standards de conciergerie principaux et/ou secondaires.

ES SEPARADOR DE MONTANTES PARA SISTEMA DUO

El separador 2231Q permite la creación de secciones independientes dentro de una instalación por videoporteros DUO, para tener servicios locales sin ocupar la línea principal común. El dispositivo puede usarse para dividir el sistema en bloques (DUO de Gama Extendida versión PDX2 que prevé la posibilidad de conectar hasta 25000 dispositivos y gestionar centralitas de conserjería principales y/o secundarias). Algunos ejemplos son:

- servicios de intercomunicación y/o domóticos en uno o varios apartamentos con o sin entrada secundaria;
- conexión de un edificio (con o sin entrada secundaria) a uno o más ingresos principales;
- división en bloques del sistema (DUO de Gama Extendida) para conexión de varios edificios con/sin entradas principales/ secundarias y con/sin centralitas de conserjería principales o secundarias.

PT SEPARADOR DE MONTANTES PARA SISTEMA DUO

O separador 2231Q consente a criação de secções independentes no interior de uma instalação de vídeo porteiro DUO, permitindo a obtenção de serviços locais sem empenhar a linha principal condominial. O dispositivo pode ser utilizado para dividir a instalação em blocos (DUO de Amplitude Estendida versão PDX2 que prevê a possibilidade de conectar até 25000 dispositivos e gerir centrais de portaria principais e/ou secundárias). Alguns exemplos são:

- serviços de intercomunicação e/ou domóticas em um ou mais apartamentos com/sem entrada secundária;
- ligação de edifício (com/sem entrada secundária) a uma ou mais entradas principais;
- divisão da instalação em blocos (DUO de Amplitude Estendida) para a conexão de mais edifícios com/sem entradas principais/secundárias e com/sem centrais de portaria principais ou secundárias.

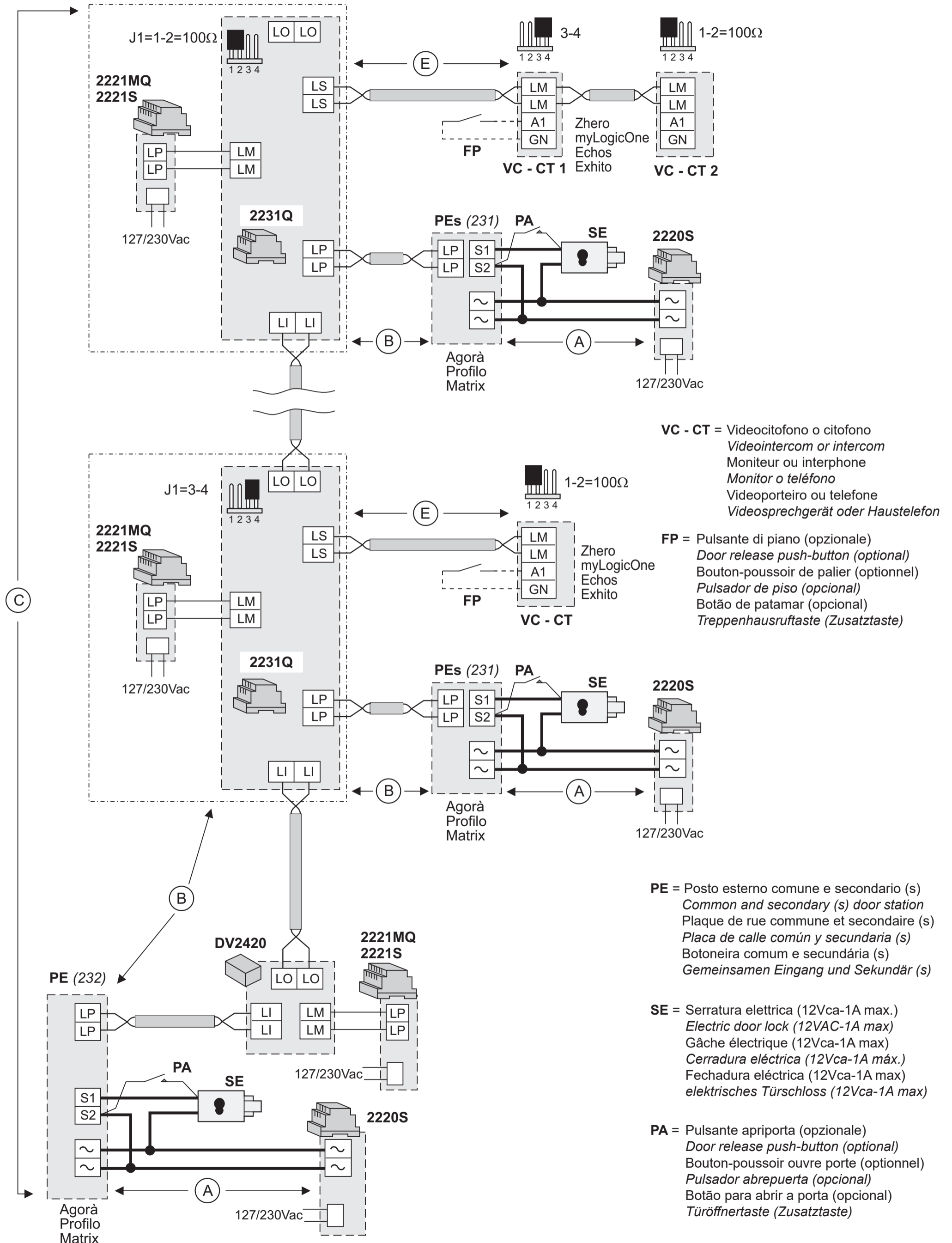
DE TRENNER DER STEIGLEITUNG FÜR DUO-BUSSYSTEM

Der Trenner 2231Q ermöglicht unabhängige Abschnitte innerhalb einer Installation einer DUO Videotürsprechanlage für den Gebrauch von lokale Dienstleistungen ohne die Hauptleitung zu belegen.

Das Gerät kann eingesetzt werden, um die Anlage in zwei Blöcke zu unterteilen (DUO erweiterte Reichweite, Version PDX2, mit Möglichkeit, bis zu 25.000 Vorrichtungen anzuschließen und Haupt- sowie Nebenschaltstellen für Portierslogen zu bedienen).

Einige Beispiele sind:

- Miteinander verbundene Systeme und/oder Heimautomation in einer oder mehreren Wohnungen mit/ohne Nebeneingang;
- Anschluss eines Wohnhauses (mit/ohne Nebeneingang) an einen oder mehrere Haupteingänge;
- in Blöcke unterteilte Anlage (DUO erweiterte Reichweite), um mehrere Gebäude mit/ohne Haupt- und Nebeneingängen sowie mit/ohne Haupt- und Nebenstellen für Portierslogen anzuschließen.



Dati tecnici

Alimentazione dalla linea
 Assorbimento (LI-LO): 10mA
 Assorbimento (LM-LM): - a riposo 40mA
 - con carico 70mA
 Contenitore: DIN 3 moduli A
 Temperatura di funzionamento: 0° ÷ +50°C
 Massima umidità ammissibile: 90% RH
 Fissabile su guida DIN o a muro con 2 tasselli ad espansione

Morsetti

LM - LM Ingresso alimentazione di linea
LI - LI Ingresso della linea DUO principale
LO - LO Uscita della linea DUO principale
LP - LP Ingresso da posto esterno secondario
LS - LS Uscita della linea DUO secondaria

Technical features

Power supply from the line
 Current (LI-LO): 10mA
 Current (LM-LM): - stand-by 40mA
 - operating 70mA
 Housing: 3 module A DIN
 Operating temperature: 0° ÷ +50°C
 Maximum humidity acceptable: 90% RH
 Fits on DIN bar or with 2 expansion plugs

Terminals

LM - LM Line power supply input
LI - LI Main DUO line input
LO - LO Main DUO line output
LP - LP Input from secondary door station
LS - LS Secondary DUO line output

Données techniques

Alimentation de la ligne
 Absorption (LI-LO): 10mA
 Absorption (LM-LM): - à repos 40mA
 - pendant le charge 70mA
 Boîtier: DIN 3 modules A
 Température de fonctionnement: 0° ÷ +50°C
 Humidité maximale admissible: 90% RH
 Fixation sur rail DIN ou dans coffret mural avec 2 tasseaux à expansion.

Bornes

LM - LM Entrée d'alimentation de ligne
LI - LI Entrée de la ligne DUO principale
LO - LO Sortie de la ligne DUO principale
LP - LP Entrée depuis plaque de rue secondaire
LS - LS Sortie de la ligne DUO secondaire

Datos técnicos

Alimentación de la línea
 Consumo (LI-LO): 10mA
 Consumo (LM-LM): - en reposo 40mA
 - con carga 70mA
 Recipiente: DIN 3 módulos A
 Temperatura de funcionamiento: 0° ÷ +50°C
 Máxima humedad permitida: 90% RH
 Fijación en carril DIN o tacos a expansión

Bornes

LM - LM Entrada de alimentación de línea
LI - LI Entrada de la línea DUO principal
LO - LO Salida de la línea DUO principal
LP - LP Entrada para placa de calle secundaria
LS - LS Salida de la línea DUO secundaria

Dados técnicos

Alimentação da linha
 Absorção (LI-LO): 10mA
 Absorção (LM-LM): - em repouso 40mA
 - com carga 70mA
 Recipiente: DIN 3 módulos A
 Temperatura de funcionamento: 0° ÷ +50°C
 Máxima umidade permitida: 90% RH
 Fixável em barra DIN ou com parafusos a expansão

Terminais

LM - LM Entrada de alimentação de linha
LI - LI Entrada da linha DUO principal
LO - LO Saída da linha DUO principal
LP - LP Entrada pela botoneira secundária
LS - LS Saída da linha DUO secundária

Technische Daten

Stromversorgung über Ltg.
 Stromaufnahme (LI-LO): 10mA
 Stromaufnahme (LM-LM): - im Ruhe 40mA
 - im Betrieb 70mA
 Gehäuse: DIN 3 Module A
 Betriebstemperatur: 0° ÷ +50°C
 max. zulässige Feuchtigkeit: 90% RH
 Befestigung auf DIN-Schiene oder an der Mauer mittels 2 Spreizdübeln

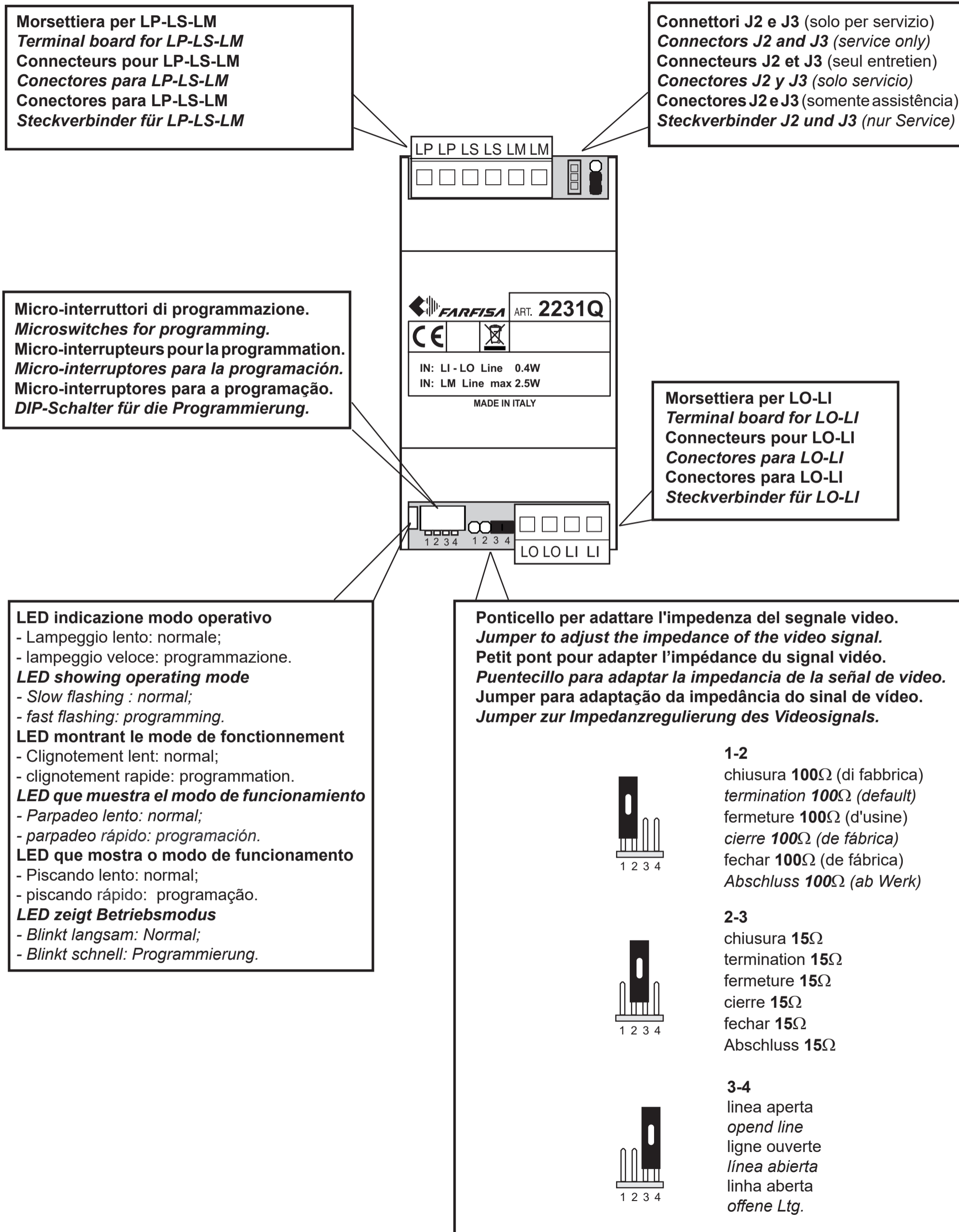
Anschlussklemmen

LM - LM Eingang Versorgungslinie
LI - LI Eingang der Hauptlinie DUO
LO - LO Ausgang der Hauptlinie DUO
LP - LP Eingang der sekundären Außenstelle
LS - LS Ausgang der Nebenlinie DUO

- IT** Tabella delle distanze massime garantite
EN Table of the maximum permitted distances
FR Tableau des distances maximales garanties
ES Tabla de las distancias máximas garantizadas
PT Tabela das distâncias máximas garantidas
DE Tabelle der garantierten maximale Kabellängen

Tratta Section Tronçon Tramo Trecho Strecke	Cavo Farfisa 2302 Farfisa 2302 cable Câble Farfisa 2302 Cable Farfisa 2302 Cabo Farfisa 2302 Farfisa 2302 Kabel 2x1mm ² - AWG17	Cavo telefonico Twisted cable Câble torsadé Cable trenzado Cabo trançado gedrilltes Kabel 2x0,32mm ² - AWG22	Cavo CAT5 CAT5 cable Câble CAT5 Cable CAT5 Cabo CAT5 Kabel CAT5 2x0,2mm ² - AWG24
A	50 m - 164 ft	10 m - 33 ft	5 m - 17 ft
B	150 m - 328 ft	150 m - 328 ft	150 m - 328 ft
C	150 m - 328 ft	150 m - 328 ft	150 m - 328 ft
E *	30 m - 164 ft	10 m - 33 ft	5 m - 17 ft

- * La somma di tutte le tratte "E" non deve superare i 300 metri.
 The sum of all sections "E" must not exceed 300 meters.
 La somme de tous les tronçons "E" ne doit pas dépasser 300 mètres.
 El total de todos los tramos "E" no puede ser superior a los 300 metros.
 A soma de todos os trechos "E" não deve superar 300 metros.
 Die Summe aller "E" darf 300 Meter nicht überschreiten.



IT PROGRAMMAZIONE

Informazioni preliminari

- Per la gestione degli indirizzi dei videocitofoni o citofoni collegati sulla linea LS sono disponibili 10 fasce numeriche (F1÷F10). In ciascuna fascia numerica può essere memorizzato l'indirizzo di un singolo dispositivo oppure il primo e l'ultimo indirizzo di un gruppo di citofoni/videocitofoni, con indirizzi sequenziali, che fanno capo alla stessa linea.

Per esempio, se nella fascia F1 si memorizza solo l'indirizzo 100, su LS saranno inoltrate le chiamate indirizzate al solo citofono/videocitofono 100; se invece nella stessa fascia numerica F1 si memorizzano i numeri 100 e 120, sulla linea LS saranno inoltrate le chiamate indirizzate a tutti i citofoni/videocitofoni che hanno indirizzo compreso tra 100 e 120.

- Per abilitare il **posto esterno secondario**, se presente nella colonna montante, occorre memorizzare, in una delle 10 fasce numeriche, l'indirizzo del posto esterno collegato ai morsetti LP. Utilizzare altre fasce numeriche per la memorizzazione degli indirizzi di eventuali ulteriori posti esterni connessi ai morsetti LP.

- **Attenzione:** se nel corso della programmazione si commette un errore o se in un secondo momento si vogliono **modificare gli indirizzi memorizzati** nel separatore, è necessario **cancellare tutta la memoria del dispositivo** eseguendo la procedura di cancellazione memoria e quindi ri-programmare completamente il dispositivo.

Programmazione fasce numeriche


Per la programmazione delle fasce numeriche F1÷F10, occorre:


1) selezionare la fascia numerica posizionando i microinterruttori di SW1 secondo le indicazioni della tabella 1 di pagina 9; il LED rosso lampeggia velocemente.

Per esempio per programmare la fascia F1, posizionare in ON il microinterruttore 1 di SW1 lasciando in OFF i microinterruttori 2, 3 e 4;

2) memorizzare l'indirizzo del posto esterno o posto interno seguendo la procedura riportata di seguito.

- Dal videocitofono Zhero e myLogic, premere il tasto 

- Dal videocitofono Echos, Exhito e Compact, premere il tasto 

- Dal citofono Exhito e Compact sollevare il microtelefono, premere il tasto  e riporre il microtelefono.

- Dai posti esterni secondari, effettuare una chiamata.

Nel caso si voglia programmare un gruppo di indirizzi, memorizzare per

EN PROGRAMMING

Preliminary notes

- To manage videointercom or intercom addresses connected to the lines LS are available 10 numerical intervals (F1÷F10). In each numerical interval can be stored the address of a single device or the first and the last address of a group of intercoms/videointercoms, with sequential addresses, related to the same line.

For example if in the numerical interval F1 is stored the address 100, on the line LS only the calls addressed to the intercom/videointercom 100 is delivered. Vice-versa if on the same numerical interval F1 are stored the addresses 100 and 120, on the line LS are delivered the call addressed to all the intercoms/videointercoms whose address is between 100 and 120.

- To enable the **secondary door station**, if present in the riser, you need to store, in one of the 10 numerical intervals, the address of the door station connected to terminals LP. Use the other numerical intervals to store the addresses of any additional door stations connected to the LP terminals.

- **Attention:** if during the programming some error are made or if later it is necessary to modify some addresses already stored in the memory of the buffer art.2231Q, it is necessary to erase the whole memory of the device executing the "memory erasing" procedure and then reprogramming completely the device.

Programming the numerical intervals

To program the numerical intervals F1÷F10 it is necessary:


1) select the numerical interval to be programmed, positioning the micro switches of SW1 according to the instructions provided in table 1 on page 9; red LED flashes quickly.

For example, to program the interval F1, set to ON micro switch 1 of SW1 leaving OFF micro switches 2, 3 and 4;



2) store the address of the external door station or internal station by following the procedure described here below.

- Videointercom Zhero, myLogic: press the button 

- Videointercom Echos, Exhito, Compact: press the button 

- Intercom Exhito, Compact: pick up the handset, press the button , hang up the handset

- Make a call, from secondary door stations.

In case you wish to program a group of addresses, store the address with the lowest value first.

If the final group address also has to be programmed in the interval, continue with step 3; if, on the other hand, only

FR PROGRAMMATION

Informations préliminaires

- Pour la gestion des adresses des moniteurs ou interphones branchés sur la ligne LS, 10 tranches numériques (F1÷F10) sont disponibles. Dans chaque tranche numérique, on peut mémoriser l'adresse d'un seul dispositif ou bien la première et la dernière adresse d'un groupe de interphones/vidéophones, avec adresses séquentielles, qui sont à la tête de la même ligne.

Par exemple, si dans la tranche F1, on mémorise uniquement l'adresse 100, les appels adressés uniquement au interphone/vidéophone 100 sera passé sur LS; si en revanche on mémorise les numéros 100 et 120 sur la tranche F1, les appels adressés à tous les interphones/vidéophones qui ont une adresse comprise entre 100 et 120 sera passé sur la ligne LS.

- Pour activer la **plaque de rue secondaire**, si présente sur la colonne montante, il faut mémoriser sur l'une des 10 plages numériques, l'adresse de la plaque de rue raccordée aux bornes LP. Utiliser d'autres plages numériques pour la mémorisation des adresses des éventuelles plaques de rue supplémentaires connectées aux bornes LP.

- **Attention:** si au cours de la programmation, on commet une erreur ou si, dans un second temps, on veut **modifier les adresses mémorisées** dans le séparateur, il faut **effacer toute la mémoire du dispositif** en effectuant la procédure d'effacement mémoire et donc reprogrammer complètement le dispositif.

Programmation tranches numériques

Pour la programmation des tranches numériques F1÷F10, il faut:


1) sélectionner la plage numérique à programmer en positionnant les micro-interrupteurs de SW1 selon les indications du tableau 1 de la page 9; la LED rouge clignote rapidement.


Par exemple, pour programmer la plage F1, positionner sur ON le microinterruteur 1 de SW1 en laissant sur OFF les microinterruteurs 2, 3 et 4;



2) mémoriser l'adresse de la plaque de rue ou du poste interne en suivant la procédure reportée ci-dessous.

- Par le vidéophone Zhero et myLogic, appuyer sur la touche 

- Par le vidéophone Echos, Exhito et Compact, appuyer sur la touche 

- Par le interphone Exhito et Compact, soulever le combiné, appuyer sur la touche , reposer le combiné.

- Depuis les plaques de rue secondaires, effectuer un appel.

Si l'on souhaite programmer un groupe

primo l'indirizzo con valore più basso. Se nella fascia si deve programmare anche l'indirizzo finale del gruppo proseguire con il punto 3; se invece deve essere programmato un solo indirizzo passare al punto 4.

Note.

- La corretta memorizzazione è indicata dallo spegnimento per un secondo e successiva accensione in modo lampeggiante del LED del separatore.
 - Eventuali segnali acustici udibili in questa fase non rilevano alcuna anomalia nella programmazione.
- 3) Dal posto interno, avente l'indirizzo utente con valore più alto, memorizzare l'indirizzo seguendo la procedura del modello scelto. Il separatore acquisisce l'indirizzo dell'ultimo posto interno appartenente al gruppo consentendo a tutti gli interni programmati nella fascia **F1** di connettersi alla linea **LS**.
 - 4) Riportare in **OFF** il microinterruttore **1** di **SW1**. Con questa operazione si conclude la fase di programmazione della fascia **F1**.
 - 5) Se richiesto, proseguire in modo analogo per la programmazione delle altre **9 fasce numeriche** ripetendo i punti da 1 a 4 con l'avvertenza di spostare i microinterruttori di **SW1** in accordo con la fascia che si intende programmare (vedi tabella 1 di pagina 9).
 - 6) Per uscire dalla programmazione occorre riportare tutti i microinterruttori di **SW1** in posizione **OFF**; il LED rosso ritorna a lampeggiare lentamente.
 - 7) Verificare il corretto funzionamento dei posti esterni e dei citofoni/videocitofoni collegati alla linea **LS** dell'art.2231Q.

Cancellazione della memoria

Per cancellare i dati inseriti nella memoria del dispositivo, occorre:

- posizionare in **ON** i microinterruttori **1, 2 e 4** e lasciare in **OFF** il microinterruttore **3** di **SW1**; il led rosso inizia a lampeggiare velocemente
- 
- attendere circa 4 secondi; il led rosso rimane acceso in modo continuo;
 - entro 4 secondi portare in **ON** il microinterruttore **3**; il led si spegne per circa 2 secondi, poi, ritorna a lampeggiare velocemente;
- 
- tutti i dati memorizzati nel dispositivo sono stati cancellati;
 - riportare in **OFF** tutti i microinterruttori; il LED rosso ritorna a lampeggiare lentamente.
- 




one address needs to be programmed, move on to step 4.

Notes.

- Proper storage is indicated by the buffer LED turning off for one second and then turning back on in flashing mode.
 - Possible audio noise signals in this phase don't notice any anomaly in the programming.
- 3) From the internal station, having the user address with the highest value, store the address following the procedure of the selected model. The device acquires the address of the last internal station belonging to the group, allowing all the extensions programmed in interval **F1** to connect to the **LS** line.
 - 4) Set **OFF** the microswitch **1** of **SW1**. This operation ends the programming phase of the numerical interval **F1**
 - 5) If required, proceed in a similar way to program the other **9 numerical intervals** repeating the instructions reported on points from 1 to 4 and paying attention to set properly the microswitches of **SW1** according to the numerical interval to be programmed (see table 1 on page 9).
 - 6) Set **OFF** all the microswitches of **SW1** and exit the programming mode; red LED comes back flashing slowly
 - 7) Verify the correct operations of door stations and of intercoms/video-intercoms connected to line **LS** of the art.2231Q.

Memory erasing

To erase all the data stored in the memory of the device it is necessary:

- set **ON** microswitches **1, 2 and 4** of **SW1** and leave **OFF** the microswitch **3** of **SW1**; red LED flashes quickly
- 
- wait for about 4 seconds; red LED lights up continuously;
 - within 4 seconds set **ON** the microswitch **3**; red LED turns OFF for about 2 seconds and than starts again flashing quickly;
- 
- at this stage all data have been erased;
 - set **OFF** all the SW1 micro-switches; red LED comes back flashing slowly.
- 

d'adresses, mémoriser d'abord l'adresse ayant la valeur la plus basse.




Si dans la plage horaire il faut programmer également l'adresse finale du groupe, poursuivre avec le point 3; si au contraire une seule adresse doit être programmée, passer au point 4.

Remarques.

- La mémorisation correcte est indiquée par l'arrêt qui dure 1 seconde et la mise en marche successive en mode clignotant de la LED du séparateur.
 - D'éventuels signaux acoustiques audibles durant cette phase n'indiquent pas d'anomalie dans la programmation.
- 3) À partir du poste interne, en ayant l'adresse de l'utilisateur avec une valeur plus haute, mémoriser l'adresse en suivant la procédure du modèle choisi. Le dispositif prend l'adresse du dernier poste interne appartenant au groupe en permettant à tous les internes programmés sur la plage **F1** de se connecter à la ligne **LS**.
 - 4) Ramener sur **OFF** le micro-interrupteur **1** de **SW1**. Avec cette opération, la phase de programmation de la tranche **F1** est terminée.
 - 5) Si demandé, effectuer de façon analogue pour la programmation des **9 autres tranches numériques** en répétant les points de 1 à 4 en ayant soin de déplacer les micro-interrupteurs de **SW1** en accord avec la tranche que l'on veut programmer (voir tableau 1 de la page 9);
 - 6) Ramener tous les micro-interrupteurs de **SW1** en position **OFF**; la LED rouge recommence à clignoter lentement;
 - 7) vérifier le fonctionnement correct des plaques de rue et interphones/vidéophones au ligne **LS** de l'art.2231Q.

Effacement de la mémoire

Pour effacer les données entrées dans la mémoire du dispositif, il faut:

- amener les micro-interrupteurs **1, 2 et 4** de **SW1** sur **ON** et laisser sur **OFF** le micro-interrupteur **3** de **SW1**; la LED rouge clignote rapidement.
- 
- attendre environ 4 secondes; la LED rouge reste allumée de façon continue;
 - dans les 4 secondes, amener sur **ON** le micro-interrupteur **3**; la LED s'éteint pendant environ 2 secondes, puis recommence à clignoter rapidement;
- 
- toutes les données mémorisées dans le dispositif ont été effacées;
 - ramener sur **OFF** tous les micro-interrupteurs; la LED rouge recommence à clignoter lentement.
- 

ES PROGRAMACIÓN

Informaciones preliminares

- Para la gestión de las direcciones de los videoporteros o teléfonos conectados a la línea LS hay 10 bandas numéricas disponibles (F1÷F10). En cada banda numérica es posible memorizar la dirección de un solo dispositivo o la primera y la última dirección de un grupo de teléfonos/videoporteros, con direcciones secuenciales, que pertenecen a la misma línea.

Por ejemplo, si en la banda F1 se memoriza solamente la dirección 100, en la L1 se reenviará las llamadas direccionadas solamente al videoportero/teléfono 100; en cambio si en la misma banda numérica F1 se memorizan los números 100 y 120, en la línea LS se reenviará las llamadas direccionadas a todos los videoporteros/teléfonos cuya dirección está comprendida entre 100 y 120.

- Para habilitar la **placa de calle secundaria**, si se encuentra en la columna montante, hay que memorizar, en una de las 10 bandas numéricas, la dirección de la placa de calle conectada a los terminales LP. Utilice otras bandas numéricas para la memorización de las direcciones de eventuales ulteriores placas de calle conectadas a los terminales LP.

- **Atención:** si durante la programación se comete un **error** o si en un segundo momento se quieren **modificar las direcciones memorizadas** en el separador, será necesario **borrar toda la memoria del dispositivo** ejecutando el procedimiento de borrado de la memoria y luego volver a programar totalmente el dispositivo.

Programación de las bandas numéricas

Para programar las bandas numéricas F1÷F10, hay que:

1) seleccione la banda numérica que hay que programar, posicionando los microinterruptores de **SW1** según las indicaciones de la tabla 1 de la página 9; el LED rojo parpadea rápidamente.

Por ejemplo, para programar la banda F1, posicione en **ON** el **microinterruptor 1** de **SW1**, dejando en **OFF** los micro-interruptores 2, 3 y 4;



2) memorice la dirección de la placa de calle o del aparato interno siguiendo el procedimiento que se indica a continuación.

- Por videoportero **Zhero** y **myLogic**, presionar la tecla

- Por videoportero **Echos**, **Exhito** y **Compact**, presionar la tecla

- Por teléfono **Exhito** y **Compact** levantar el microteléfono, presionar la tecla

- Desde las **placas de calle secundarias**, realizar una llamada.

En caso de querer programar un grupo

PT PROGRAMAÇÃO

Informações preliminares

- Para a gestão dos endereços dos videoporteiros ou telefones conectados à linha LS estão disponíveis 10 faixas numéricas (F1÷F10). Em cada faixa numérica pode ser memorizado o endereço de um único dispositivo ou então o primeiro e o último de um grupo de telefones/video-porteiros, com endereços sequenciais, que se referem à mesma linha.

Por exemplo, se na faixa F1 memoriza-se apenas o endereço 100, para a LS será encaminhada as chamadas endereçadas apenas ao telefone/video-porteiro 100; se ao contrário na mesma faixa numérica F1 for memorizado os números 100 e 120, para a linha LS será encaminhada as chamadas endereçadas a todos os telefones/video-porteiros que têm endereço compreendido entre 100 e 120.

- Para habilitar a **botoneira secundária**, quando presente na coluna montante, é necessário salvar, em uma das 10 faixas numéricas, o endereço da botoneira ligada aos terminais LP. Utilize outras faixas numéricas para salvar os endereços de eventuais sucessivas botoneiras conetadas aos terminais LP.

- **Atenção:** se no curso da programação comete-se um **erro** ou se em um segundo momento se quer **modificar os endereços memorizados** no separador, é necessário **cancelar toda a memória do dispositivo** executando o procedimento de cancelamento da memória e, então, reprogramar completamente o dispositivo.

Programação das faixas numéricas

Para a programação das faixas numéricas F1÷F10, é necessário:

1) seleccione a faixa numérica a ser programada posicionando os micro-interruptores **SW1** de acordo com as indicações da tabela 1 da página 9; o LED vermelho pisca rapidamente.

Por exemplo, para programar a faixa F1, posicione em **ON** o **microinterruptor 1** de **SW1**, deixando em **OFF** os micro-interruptores 2, 3 e 4;



2) salve o endereço da botoneira ou posto interno seguindo o procedimento citado a seguir.

- Por videoportero **Zhero** e **myLogic**, premer a tecla

- Por videoportero **Echos**, **Exhito** e **Compact**, premer a tecla

- Por telefone **Exhito** e **Compact** levantar o micro-telefone, premer a tecla

- Através das **botoneiras secundárias** efetue uma chamada.

Caso queira-se programar um grupo de endereços, primeiramente salve o endereço com o valor mais baixo.

Se deve-se também programar o endereço final do grupo na faixa, prossiga com o ponto 3; do contrário,

DE PROGRAMMIERUNG

Einleitende Informationen

- Für die Verwaltung der Adressen der Videosprechgeräte oder Hausteles, die mit der Linie LS verbunden sind, sind für 10 Nummernbereiche (F1÷F10) verfügbar.

In jedem Nummernbereich kann die Adresse eines einzelnen Apparates gespeichert werden oder die erste und letzte Adresse einer Gruppe von Videosprechgeräte (Haustelefone) mit aufeinanderfolgenden Adressen, die zur gleichen Linie gehören. Wenn zum Beispiel im Bereich F1 der Linie LS nur die Adresse 100 gespeichert wird, dann wird auf LS das nur an die Videosprechgerät (Haustelefon) 100 gerichtet ist weitergeleitet; wenn jedoch im gleichen Nummernbereich F1 die Zahlen 100 und 120 gespeichert werden, dann wird auf der Linie LS das Anrufe an alle Videosprechgeräte (Haustelefone), die eine Adresse zwischen 100 und 120 haben, weitergeleitet.

- Um die **sekundäre Türstation** zu aktivieren, falls in der Steigleitung vorhanden, muss in einem der 10 Nummernbereiche die Adresse der mit den Anschlussklemmen **LP** verbundenen Türstation gespeichert werden. Andere Nummernbereiche für die Speicherung der Adressen von eventuellen weiteren Türstationen, die mit den LP-Anschlussklemmen verbunden sind, verwenden.

- **Vorsicht:** Wenn man im Laufe der Programmierung einen **Fehler** macht oder wenn man an einem späteren Zeitpunkt die im Linientrenner **gespeicherten Adressen ändern möchte**, dann ist es notwendig **den gesamten Speicher des Apparates zu löschen** und die Prozedur zur Löschung des Speichers vorzunehmen und folglich die Vorrichtung komplett neu zu programmieren.

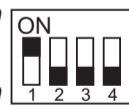
Programmierung der Nummernbereiche

Für die Programmierung der Nummernbereiche F1÷F10, ist es notwendig:

1) den zu programmierenden Nummernbereich auswählen, dabei die Mikroschalter von **SW1** entsprechend den Angaben von Tabelle 1 auf Seite 9 positionieren; die rote LED blinkt schnell auf.

Um, zum Beispiel, den Bereich F1 zu programmieren, den **Mikroschalter 1** von **SW1** auf **ON** positionieren

und dabei die Mikroschalter 2, 3 und 4 in der **OFF**-Position belassen;



2) die Adresse der Türstation oder der Innenstelle entsprechend dem folglich wiedergegebenen Vorgang speichern.

- Videosprechgerät **Zhero** und **myLogic**; Die Taste drücken

- Videosprechgerät **Echos**, **Exhito** und **Compact**; Die Taste drücken

- Haustelefon **Exhito** und **Compact**; Das Mikrotelefon anheben, die Taste drücken, das Mikrotelefon wieder zurücklegen

- Von den **sekundären Türstationen** einen Anruf ausführen.

de direcciones, memorice primero la dirección con el valor más bajo.

Si en la banda se debe programar también la dirección final del grupo, continúe con el punto 3; si, en cambio, se debe programar una sola dirección, pase al punto 4.

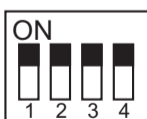
Notas.

- La memorización correcta se indica con el apagado durante un segundo y encendido sucesivo de manera parpadeante del LED del separador.
 - Eventuales señales acústicas audibles en esta fase no detectan ninguna anomalía en la programación.
- 3) Desde el aparato interno, que tiene la dirección usuario con el valor más alto, memorice la dirección siguiendo el procedimiento elegido. El dispositivo adquiere la dirección del último aparato interno que pertenece al grupo, permitiendo a todos los grupos internos programados en la banda F1 conectarse a la línea LS.
 - 4) Volver a colocar en OFF el microinterruptor 1 de SW1. Con esta operación se termina la fase de programación de la banda F1.
 - 5) Si se desea, continuar de manera análoga para la programación de las otras 9 bandas numéricas repitiendo los puntos de 2 a 5 con la advertencia de desplazar los microinterruptores de SW1 de acuerdo con la banda que se quiere programar (ver tabla 1 de la página 9).
 - 6) Volver a colocar todos los micro-interruptores de SW1 en la posición OFF; el LED rojo vuelve a parpadear lentamente.
 - 7) Comprobar el correcto funcionamiento de las placas de calle y de los videoporteros o teléfonos conectados a la línea LS del art. 2231Q.

Borrado de la memoria

Para borrar los datos introducidos en la memoria del dispositivo hay que:

- colocar en ON los microinter-ruptores 1, 2 y 4 de SW1 y dejar en OFF el 3 de SW1; el LED rojo parpadea rápidamente;
- esperar aproximadamente 4 segundos; el led rojo quedará encendido de manera continua;
- dentro de 4 segundos colocar en ON el microinterruptor 3; el led se apaga por 2 segundos aproximadamente, luego vuelve a parpadear rápidamente;
- todos los datos memorizados en el dispositivo se han borrado;
- volver a colocar en OFF todos los microinterruptores; el led rojo vuelve a parpadear lentamente.



se deve-se programar somente um endereço, passe ao ponto 4.

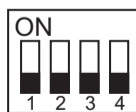
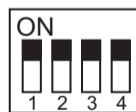
Notas.

- A correta memorização é indicada pelo desligamento, por um segundo, e sucessivo acendimento pisca-pisca do LED do separador.
 - Eventuais sinais acústicos audíveis nessa fase não detectam nenhuma anomalia na programação.
- 3) A partir do posto interno que possui o endereço do utilizador com valor mais alto, salve o endereço seguindo o procedimento do modelo escolhido. O dispositivo adquire o endereço do último posto interno pertencente ao grupo, consentindo a todos os postos internos programados na faixa F1 conetarem-se à linha LS.
 - 4) Recolocar em OFF o micro-interruptor 1 de SW1. Com essa operação conclui-se a fase de programação da faixa F1.
 - 5) Se solicitado, prosseguir de modo análogo para a programação das outras 9 faixas numéricas repetindo os pontos de 2 a 5 com a advertência de mover os micro-interruptores de SW1 de acordo com a faixa que se pretende programar (ver tabela 1 da página 9).
 - 6) Recolocar todos os micro-interruptores de SW1 na posição OFF; o LED vermelho retorna a piscar lentamente.
 - 7) Verificar o correcto funcionamento das botoneiras e dos video-porteiros ou telefones conectados à linha LS do art. 2231Q.

Cancelamento da memória

Para cancelar os dados inseridos na memória do dispositivo, é necessário:

- posicionar em ON os micro-interruptores 1, 2 e 4 de SW1 e deixe em OFF o micro-interruptor 3 de SW1; o LED vermelho pisca rapidamente;
- esperar cerca de 4 segundos; o led vermelho permanece aceso de modo contínuo;
- dentro de 4 segundos levar para ON o micro-interruptor 3; o led apaga-se por cerca de 2 segundos, depois, retorna a piscar rapidamente;
- todos os dados memorizados no dispositivo foram cancelados;
- recolocar em OFF todos os micro-interruptores; o led retorna a piscar lentamente.



Soll eine Adressengruppe gespeichert werden, so ist die Adresse mit dem niedrigsten Wert zuerst zu speichern. Sollte in diesem Bereich auch die Endadresse der Gruppe gespeichert werden, dann ist mit Punkt 3 fortzufahren; soll jedoch nur eine Adresse gespeichert werden, dann weiter zu Punkt 4.

Anmerkung.

- Um die ordnungsgemäße Speicherung anzuzeigen, geht der LED des Trenners geht eine Sekunde lang aus und fängt dann wieder an schnell aufzublinden.
 - Eventuelle in dieser Phase hörbare akustische Signale erfassen keine Anomalie in der Programmierung.
- 3) Von der Innenstelle, welche die Benutzeradresse mit dem höchsten Wert besitzt, die Adresse speichern. Dabei die Schritte des gewählten Modells folgen. Das Gerät erfasst die Adresse der letzten Innenstelle der Gruppe und ermöglicht den gesamten Innenstellen, die im Bereich F1 programmiert sind, sich mit der Linie LS zu verbinden.
 - 4) Den Mikroschalter 1 von SW1 wieder auf OFF zurückstellen. Mit diesem Vorgang endet die Programmierungsphase des Bereiches F1.
 - 5) Wenn gefordert, dann die Programmierung der anderen 9 numerischen Bereiche auf analoge Weise fortführen und die Punkte 2 bis 5 mit dem Hinweis wiederholen, die Mikroschalter von SW1 in Übereinstimmung mit dem zu programmierenden Bereich (siehe Tabelle 1 auf Seite 9) zu verschieben.
 - 6) Alle Mikroschalter von SW1 in die Position OFF bringen; die rote LED leuchtet nun wieder langsam auf.
 - 7) Den korrekten Betrieb der Türstationen und Videosprechgeräte oder Hautelefone überprüfen, die mit den Linie LS verbunden sind.

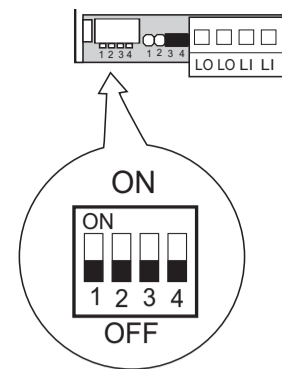
Löschung des Speichers

Um die Daten zu löschen, die in den Speicher des Apparates eingegeben wurden, ist es nötig:

- Die Mikroschalter 1, 2 und 4 von SW1 auf ON stellen dabei den Mikroschalter 3 von SW1 auf OFF positioniert lassen; die rote LED beginnt schnell aufzublinden;
- Zirka 4 Sekunden lang warten; die rote LED bleibt fortlaufend an;
- Den Mikroschalter 3 innerhalb von 4 Sekunden auf ON stellen; die LED geht etwa 2 Sek. lang aus, dann fängt sie wieder an, schnell zu blinken;
- Alle in der Vorrichtung gespeicherten Daten wurden gelöscht;
- Alle Mikroschalter wieder auf OFF stellen; die rote LED blinkt wieder in langsamen Abständen auf.



Tabella 1 - Posizione dei microinterruttori di SW1 e relativa fascia numerica
Table 1 - Position of SW1's microswitches and related numerical intervals
Tableau 1 - Position des micro-interrupteurs de SW1 et relative tranche numérique
Tabla 1 - Posición de los microinterruptores de SW1 y relativa banda numérica
Tabela 1 - Posição dos micro-interruptores de SW1 e relativa faixa numérica
Tabelle 1 - Position der Mikroschalter von SW1 und seine Numerischer Bereich



Fascia numerica Numerical interval Tranche numérique Banda numérica Faixa numérica Numerischer Bereich	F1	F2	F3	F4	F5	F6	F7	F8	F9	F10
Posizione microinterruttori SW1 Position of SW1's microswitches Position micro-interrupteurs SW1 Posición micro-interruptores SW1 Posição dos micro-interruptores SW1 Position der Mikroschalter SW1										

IT Esempio di programmazione

Esempio di programmazione di 4 fasce (F1÷F4) per il separatore art.2231Q. Nell'esempio gli interni aventi gli indirizzi da 11 a 15 (F1), 34 (F2) e 18 (F3) potranno intercomunicare tra loro o comunicare con il posto esterno secondario (231) indipendentemente dalla situazione operativa della linea principale DUO. E' sempre possibile, da uno degli interni, collegarsi o essere chiamato dalla linea principale DUO.

EN Example of programming

Sample programming of 4 intervals (F1÷F4) for the buffer art.2231Q. In the example, apartments with addresses from 11 to 15 (F1), 34 (F2) and 18 (F3) will be able to communicate to each other or communicate with the secondary door station (231) regardless of the operational situation of the DUO main line. From the apartments is always possible to connect to or receive a call from the DUO main line.

FR Exemple de programmation

Exemple de programmation de 4 plages (F1÷F4) pour un séparateur art.2231Q. Dans l'exemple les postes internes ayant les adresses de 11 à 15 (F1), 34 (F2) et 18 (F3) pourront communiquer entre eux ou communiquer avec la plaque de rue secondaire (231) indépendamment de la situation opérationnelle de la ligne principale DUO. Il est toujours possible, à partir de l'un des postes internes, de se raccorder ou d'être appelé depuis la ligne principale DUO.

ES Ejemplo de programación

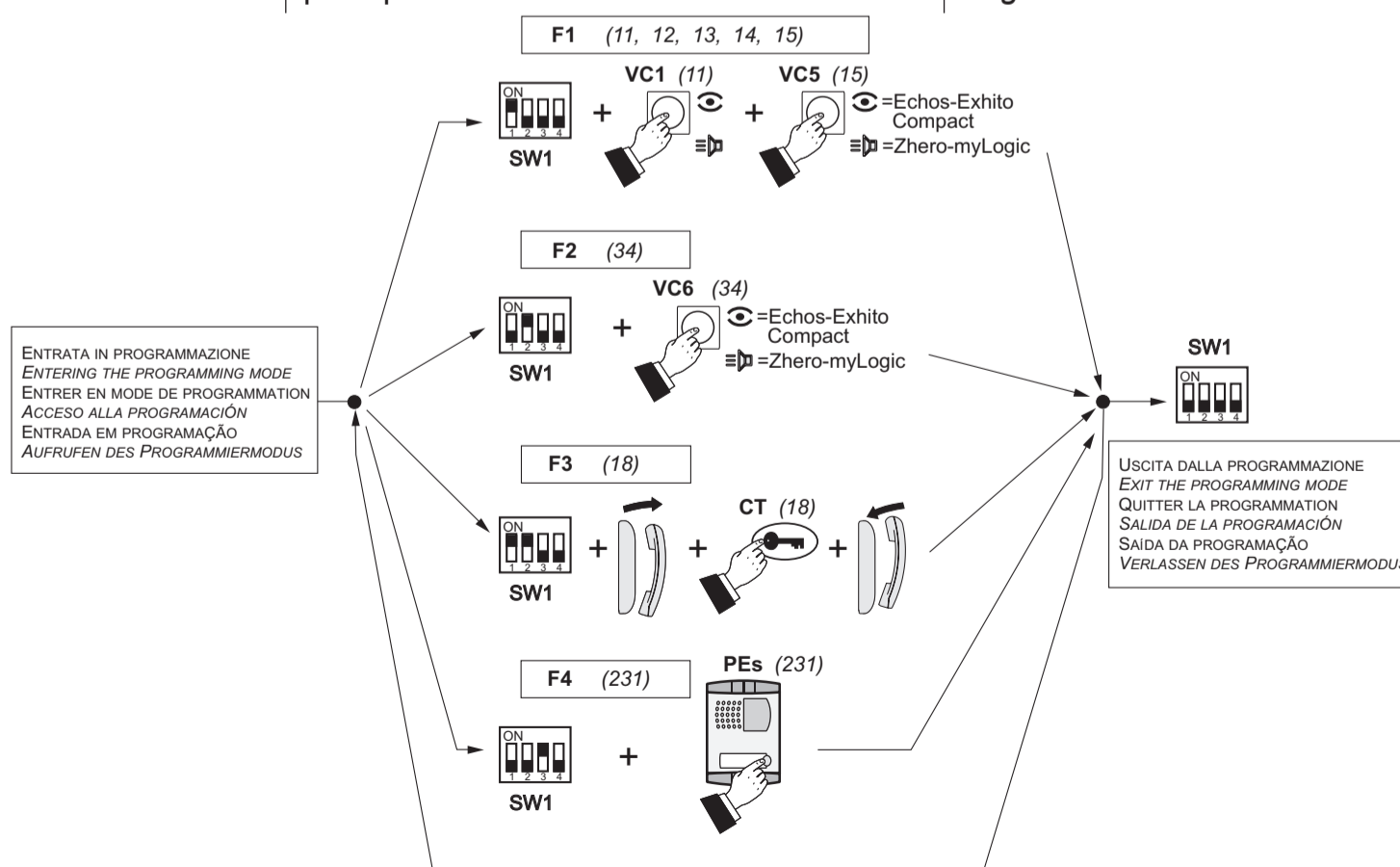
Ejemplo de programación de 4 bandas (F1÷F4) para un separador art.2231Q. En el ejemplo, los internos que tienen las direcciones de 11 a 15 (F1), 34 (F2) y 18 (F3) podrán comunicar entre sí o comunicar con la placa de calle secundaria (231) independientemente de la situación operativa de la línea principal DUO. Siempre es posible, desde uno de los internos, conectarse o ser llamado por la línea principal DUO.

PT Exemplo de programação

Exemplo de programação de 4 faixas (F1÷F4) para um separador art.2231Q. No exemplo, os módulos internos que possuem os endereços de 11 a 15 (F1), 34 (F2) e 18 (F3) poderão intercomunicar entre si ou comunicar com a botoneira secundária (231) independentemente da situação operativa da linha principal DUO. É sempre possível, a partir de um dos módulos internos, ligar ou ser chamado pela linha principal DUO.

DE Beispiel für Programmierung

Programmierbeispiel von 4 Bereichen (F1÷F4) für einen Trenner Art.2231Q. Im Beispiel können die Innenstellen mit den Adressen von 11 bis 15 (F1), 34 (F2) und 18 (F3) untereinander kommunizieren oder mit der sekundäre Türstation (231) in Verbindung treten, unabhängig vom Betriebszustand der Hauptlinie DUO. Es ist stets möglich, von einer der Innenstellen mit der Hauptlinie DUO in Verbindung zu treten oder von dieser angerufen zu werden.



IT DUO a Range Estesio

Caratteristiche Funzionali

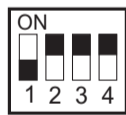
Il separatore di montanti art. 2231Q è compatibile con i sistemi digitali DUO e ne aumenta le potenzialità prevedendo la possibilità di dividere l'impianto in **99 blocchi con 253 dispositivi ciascuno**: nel sistema possono quindi essere installati più di 25000 dispositivi (**Sistema Duo a Range Estesio**). Per ottenere tali prestazioni è necessario che ogni separatore sia individuato da un indirizzo di blocco (sezione dell'impianto a cui il dispositivo appartiene: da 01 a 99); il blocco 00 (ovvero blocco non programmato) è riservato per la compatibilità con i prodotti e le schematiche DUO esistenti. All'interno di ciascun blocco possono essere collegati altri 253 dispositivi.

Attenzione: per il corretto funzionamento del sistema i posti esterni principali e i dispositivi collegati alle linee **LI-LI** oppure **LO-LO**, devono essere predisposti per il funzionamento **DUO a Range Estesio**, mentre i posti esterni secondari e i dispositivi collegati alle linee **LP-LP** oppure **LS-LS**, possono essere del tipo **tradizionale (DUO)**. I posti esterni secondari, collegati alla linea **LS-LS**, devono avere obbligatoriamente un **indirizzo compreso tra 245 e 253**, indirizzi che ovviamente non possono essere attribuiti ai posti esterni principali per i quali rimangono a disposizione gli indirizzi compresi tra 231 e 244.

Programmazione del separatore

Per il funzionamento in modalità **Duo a Range Estesio** è necessario programmare l'indirizzo di blocco del separatore art. 2231Q come riportato di seguito:

1) posizionare in **ON** i **microinterruttori 2, 3 e 4** di **SW1** lasciando in **OFF** il **microinterruttore 1**;
il LED rosso lampeggia velocemente.



2) Da uno dei **posti esterni secondari**, collegati agli **ingressi LP-LP** del dispositivo, effettuare una chiamata al numero di blocco desiderato, il dispositivo acquisisce automaticamente il valore. Per esempio se nel separatore art. 2231Q si intende programmare l'indirizzo di blocco 24, è necessario inviare, dal posto esterno secondario ad esso collegato, una chiamata al numero 24.

3) Riportare in **OFF** tutti i **microinterruttori di SW1**;
il LED rosso ritorna a lampeggiare lentamente



EN DUO Extended Range

Functional Features

*The Line Buffer 2231Q is compatible with DUO digital systems and increases their potentialities by allowing the system to be divided into **99 blocks with 253 devices each**. Over 25,000 devices can therefore be installed in the system (**Duo System Extended Range**). To achieve this, each buffer is identified by a block address (block of the system to which the device belongs: from 01 to 99). The block 00 (i.e. not programmed) is reserved for compatibility with the existing products of DUO systems. Within each block 253 other devices can be connected.*

Warning: for correct operation of the system the main entrance units and devices connected to **LI-LI** or **LO-LO** lines must be set up for the **DUO Extended Range**, while the secondary entrance units and devices connected to **LP-LP** or **LS-LS** lines may be of the **traditional type (DUO)**. Secondary entrance door stations connected to the **LS-LS** line must have **addresses between 245 and 253**, addresses which cannot be attributed to the main entrance door stations, which can have addresses between 231 and 244.

Line buffer programming

For operation in Duo Extended Range mode, the block address of the 2231Q Line Buffer must be programmed as follows:

1) position **microswitches 2, 3 and 4** of **SW1** to **ON**, leaving **switch 1** **OFF**.
The red LED should flash quickly.



2) From one of the **secondary entrance door stations**, connected to the **LP-LP** inputs of the device, make a call to the desired block number and the device will automatically store the value. For example, if you want to programme the address of block 24 in the 2231Q Line Buffer, you must send a call, from the secondary entrance door station, connected to it, to the number 24.

3) Return **all the microswitches of SW1** to **OFF**.
The red LED should return to blinking slowly.



FR DUO à Large Range

Caractéristiques Fonctionnelles

Le séparateur de montants art. 2231Q est compatible avec les systèmes DUO et augmente ses potentialités en prévoyant la possibilité de diviser l'installation en **99 blocs avec 253 dispositifs chacun**: dans les systèmes peuvent donc être installés plus de 25000 dispositifs (**Système Duo à Large Range**). Pour obtenir ces prestations il est nécessaire pour chaque séparateur qu'il soit identifié par une adresse de bloc (section de l'installation à laquelle le dispositif appartient : de 01 à 99); le bloc 00 (c'est-à-dire bloc non programmé) est réservé pour la compatibilité avec les produits et les schématiques DUO existantes. A l'intérieur de chaque bloc peuvent être raccordé 253 autres dispositifs.

Attention: Pour le fonctionnement correct du système les postes externes principaux raccordés aux lignes **LI-LI** ou **LO-LO**, doivent être prédisposés pour le fonctionnement **DUO à Large Range**, tandis que les postes externes secondaires et les dispositifs reliés aux lignes **LP-LP** ou **LS-LS**, peuvent être du **type traditionnel (DUO)**. Les postes externes secondaires, raccordés à la ligne **LS-LS**, doivent avoir une **adresse comprise entre 245 et 253**, adresses qui ne peuvent être attribuées aux postes externes principaux pour lesquels restent à disposition les adresses comprises entre 231 et 244.

Programmation du séparateur

Pour le fonctionnement en modalité **Duo à Large Range** il est nécessaire de programmer de bloc du séparateur art. 2231Q comme reporté ci-après:

1) placer sur **ON** les **micro-interrupteurs 2, 3 et 4** de **SW1** en laissant sur **OFF** le **microinterrupteur 1**;
la LED rouge clignote rapidement.



2) D'un des **postes externes secondaires**, raccordés aux **entrées LP-LP** du dispositif, effectuer un appel au numéro de bloc souhaité, le dispositif acquiert automatiquement la valeur. Par exemple si dans le séparateur art. 2231Q on entend programmer l'adresse de bloc 24, il est nécessaire d'envoyer, du poste externe secondaire raccordé à celui-ci, un appel au numéro 24.

3) Reporter sur **OFF** tous les **micro-interrupteurs de SW1**;
la LED rouge clignote à nouveau lentement.



ES DUO de Gama Extendida

Características funcionales

El separador de montantes 2231Q es compatible con los sistemas digitales DUO y aumenta las potencialidades previendo la posibilidad de dividir la instalación en **99 bloques con 253 dispositivos cada uno**: en el sistema se pueden instalar pues más de 25000 dispositivos (**Sistema Duo de Gama Extendida**). Para obtener estas prestaciones es necesario que cada separador sea individuado por una dirección de bloque (sección de la instalación a la que pertenece el dispositivo: de 01 a 99); el bloque 00 (o sea el bloque no programado) está reservado para la compatibilidad con los productos y los esquemas DUO existentes. En el interior de cada bloque pueden conectarse otros 253 dispositivos.

Atención: para el correcto funcionamiento del sistema las placas de calle principales y los dispositivos conectados a las líneas **LI-LI** o **LO-LO**, deben estar predisuestos para el funcionamiento **DUO de Gama Extendida**, mientras que las placas de calle secundarias y los dispositivos conectados a las líneas **LP-LP** o **LS-LS** pueden ser **tipo tradicional (DUO)**. Las placas de calle secundarias, conectados a la línea **LS-LS**, deben tener obligatoriamente una **dirección entre 245 y 253**, direcciones que obviamente no pueden atribuirse a las placas de calle principales para los cuales permanecen a disposición las direcciones entre 231 y 244.

Programación del separador

Para el funcionamiento en modalidad **Duo de Gama Extendida** es necesario programar la dirección de bloqueo del separador 2231Q como se indica a continuación:

1) ponga en **ON** los **micro-interruptores 2, 3 y 4** de **SW1** dejando en **OFF** el **micro-interruptor 1**; el LED rojo está intermitente rápido.



2) Desde uno de las **placas de calle secundarias**, conectados a los **ingresos LP-LP** del dispositivo, efectúe una llamada al número de bloque deseado, el dispositivo adquiere automáticamente el valor. Por ejemplo si en el separador 2231Q se desea programar la dirección de bloque 24, es necesario efectuar una llamada al número 24 desde la placa de calle conectado a este.

3) Regrese a **OFF** todos los **micro-interruptores de SW1**; el LED rojo vuelve a ponerse intermitente y lento.



ES DUO de Gama Extendida

Características Funcionais

O separador de montantes 2231Q é compatível com os sistemas digitais DUO e aumenta as potencialidades ao prever a possibilidade de dividir a instalação em **99 blocos com 253 dispositivos cada um**: no sistema podem ser instalados mais de 25.000 dispositivos (**Sistema DUO de Amplitude Estendida**). Para obter tais prestações, é necessário que cada separador seja identificado por um endereço de bloco (seção da instalação a qual o dispositivo pertence: de 01 a 99); o bloco 00 (ou seja, bloco não programado) é reservado pela compatibilidade com os produtos e os esquemas DUO existentes. No interior de cada bloco podem ser ligados outros 253 dispositivos.

Atenção: para o funcionamento correto do sistema em botoneiras principais, os dispositivos ligados às linhas **LI-LI** ou **LO-LO** devem ser predispostos para o funcionamento **DUO de Amplitude Estendida**, enquanto as botoneiras secundárias e os dispositivos ligados às linhas **LP-LP** ou **LS-LS** podem ser do **tipo tradicional (DUO)**. As botoneiras secundárias, ligados à linha **LS-LS**, devem ter obrigatoriamente um **endereço compreendido entre 245 e 253**, endereços que, obviamente, não podem ser atribuídos as botoneiras principais para as quais permanecem à disposição os endereços compreendidos entre 231 e 244.

Programação do separador

Para o funcionamento na modalidade **DUO de Amplitude Estendida** é necessário programar o endereço do bloco do separador 2231Q, como descrito a seguir:

1) posicionar em **ON** os **micro-interruptores 2, 3 e 4** de **SW1**, deixando em **OFF** o **micro-interruptor 1**; o LED vermelho pisca rapidamente.



2) De uma das **botoneiras secundárias**, ligados às **entradas LP-LP** do dispositivo, efectuar uma chamada ao número do bloco desejado, o dispositivo adquire automaticamente o valor. Por exemplo, se no separador 2231Q se pretende programar o endereço do bloco 24, é necessário enviar, da botoneira secundária a ele ligado, uma chamada ao número 24.

3) Recolocar em **OFF** todos os **micro-interruptores de SW1**; o LED vermelho volta a piscar lentamente.



DE DUO-System mit erweiterter Reichweite

Funktionsmerkmale

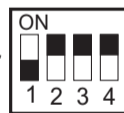
Der Trennverstärker Artikel Nr. 2231Q ist mit den digitalen DUO-Systemen kompatibel und verbessert die Leistungsfähigkeit durch die Möglichkeit der Aufteilung der Anlage in **99 Blöcke mit jeweils 253 Geräten**: in die Anlage können daher mehr als 25000 Geräte installiert werden (**Duo-System mit erweiterter Reichweite**). Um diese Vorteile nutzen zu können, muss jede Trennvorrichtung durch eine Blockadresse gekennzeichnet werden (Abschnitt der Anlage, zu welchem das Gerät gehört: von 01 bis 99); der Block 00 (d.h. nicht programmierter Block) ist die Kompatibilität mit den bestehenden Produkten und den DUO-Diagrammen. In jedem Block können weitere 253 Geräte angeschlossen werden.

Vorsicht: für den korrekten Betrieb des Systems müssen die Haupt-Außenstationen und Geräte, die an die Leitungen **LI-LI** oder **LO-LO** angeschlossen sind für den Betrieb **DUO mit erweiterter Reichweite** vorbereitet sein, während die sekundären Außenstationen und Geräte, die an die Leitungen **LP-LP** oder **LS-LS** angeschlossen sind, vom **traditionellen Typ (DUO)** sein können. Die sekundären Außenstationen, die an die Leitung **LS-LS** angeschlossen sind, müssen unbedingt eine **Adresse zwischen 245 und 253 haben**, Adressen die offensichtlich nicht an die Haupt-Außenstationen vergeben werden können, für diese sind die Adressen zwischen 231 und 244 vorgesehen.

Programmierung der Trennvorrichtung

Für den Betrieb in der Betriebsweise **Duo mit erweiterter Reichweite** muss die Blockadresse der Trennvorrichtung Artikel Nr. 2231Q folgendermaßen programmiert werden:

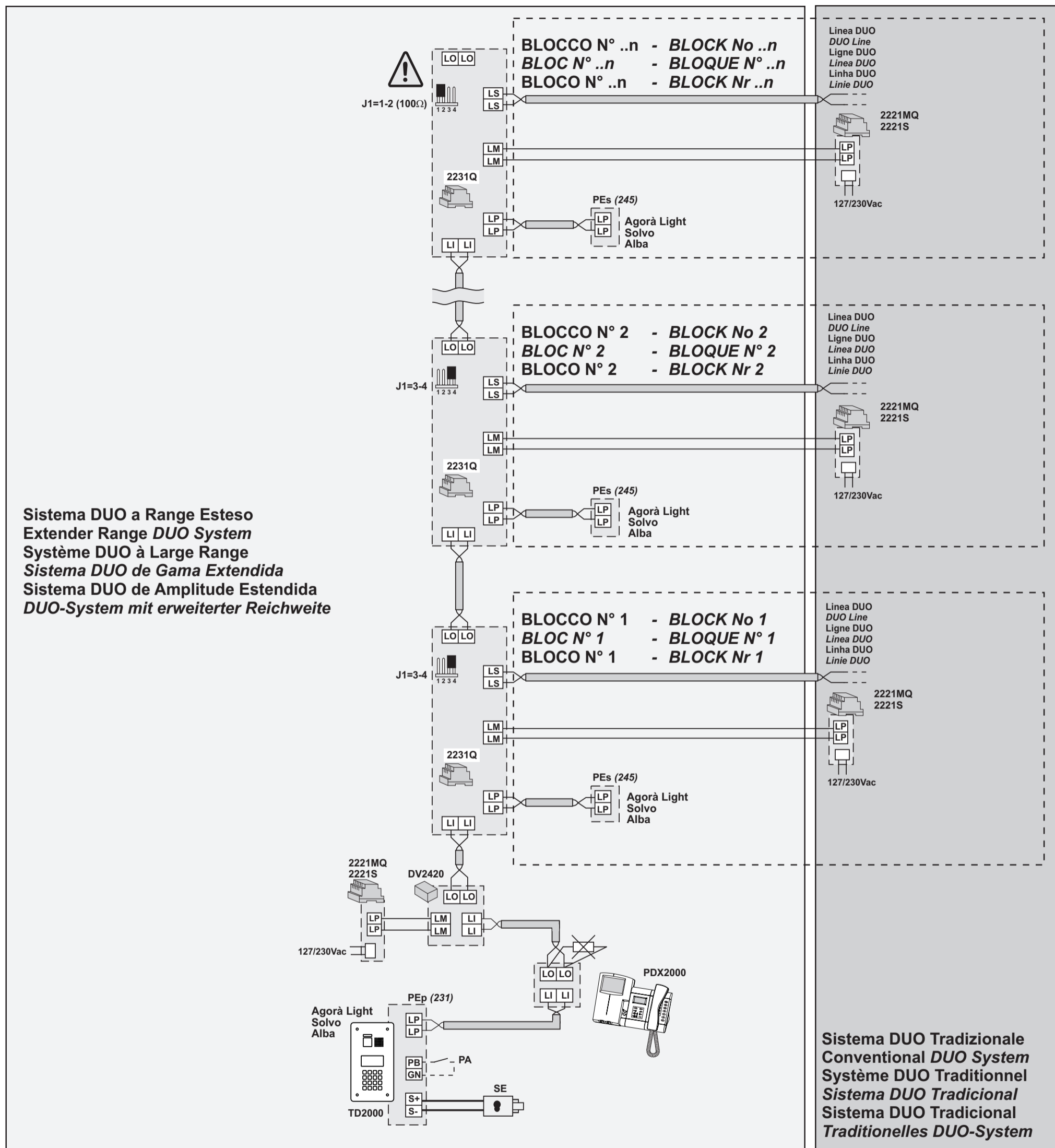
1) die **Mikroschalter 2, 3 und 4** der **SW1** auf **ON** stellen und den **Mikroschalter 1** auf **OFF** lassen; die rote LED blinkt schnell.



2) Von einer der **sekundären Außenstationen**, verbunden an die **LP-LP Eingänge** des Gerätes, einen Anruf an die gewünschte Blocknummer durchführen, das Gerät erfasst automatisch den Wert. Zum Beispiel, wenn in der Trennvorrichtung Artikel Nr. 2231Q versucht wird, die Blockadresse 24 zu programmieren, muss von der sekundären Außenstation an welche sie angeschlossen ist, ein Anruf an die Nummer 24 gesendet werden.

3) **Alle Mikroschalter der SW1 wieder auf OFF** stellen; die rote LED blinkt wieder langsam.





	<p>Directive 2012/19/EU (WEEE-RAEE) Smaltire il dispositivo secondo quanto prescritto dalle norme per la tutela dell'ambiente. <i>Dispose of the device in accordance with environmental regulations.</i> Écouler le dispositif selon tout ce qu'a été prescrit par les règles pour la tutelle du milieu. <i>Eliminar el aparato según cuánto prescrito por las normas por la tutela del entorno.</i> Disponha do dispositivo conforme regulamentos ambientais. <i>Werden Sie das Gerät in Übereinstimmung mit Umweltregulierungen los.</i></p>	<p>ACI srl Farfisa Intercoms Via E. Vanoni, 3 • 60027 Osimo (AN) • Italy Tel: +39 071 7202038 (r.a.) • Fax: +39 071 7202037 e-mail: info@acifarfisa.it • www.acifarfisa.it</p>	<p>Mi2489/3 Cod. M527052720</p>
--	--	--	--

La ACI Srl Farfisa Intercoms si riserva il diritto di modificare in qualsiasi momento i prodotti qui illustrati.
 ACI Srl Farfisa Intercoms reserves the right to modify the products illustrated at any time.
 La ACI Srl Farfisa Intercoms se réserve le droit de modifier à tous moments les produits illustrés.

ACI Srl Farfisa intercoms se reserva el derecho de modificar en cualquier momento los productos ilustrados aquí.
 E' reservada a ACI Srl Farfisa intercoms o direito de modificar a qualquer momento os produtos aqui ilustrados.
 Änderungen vorbehalten.