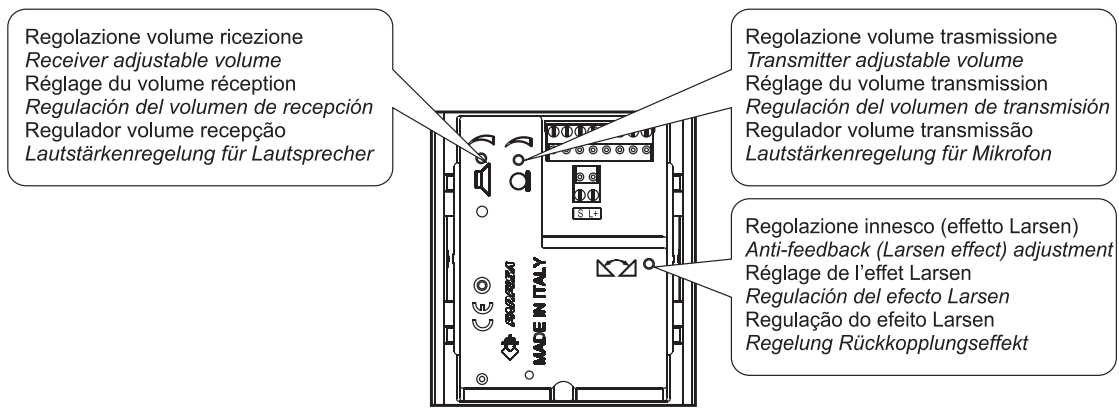
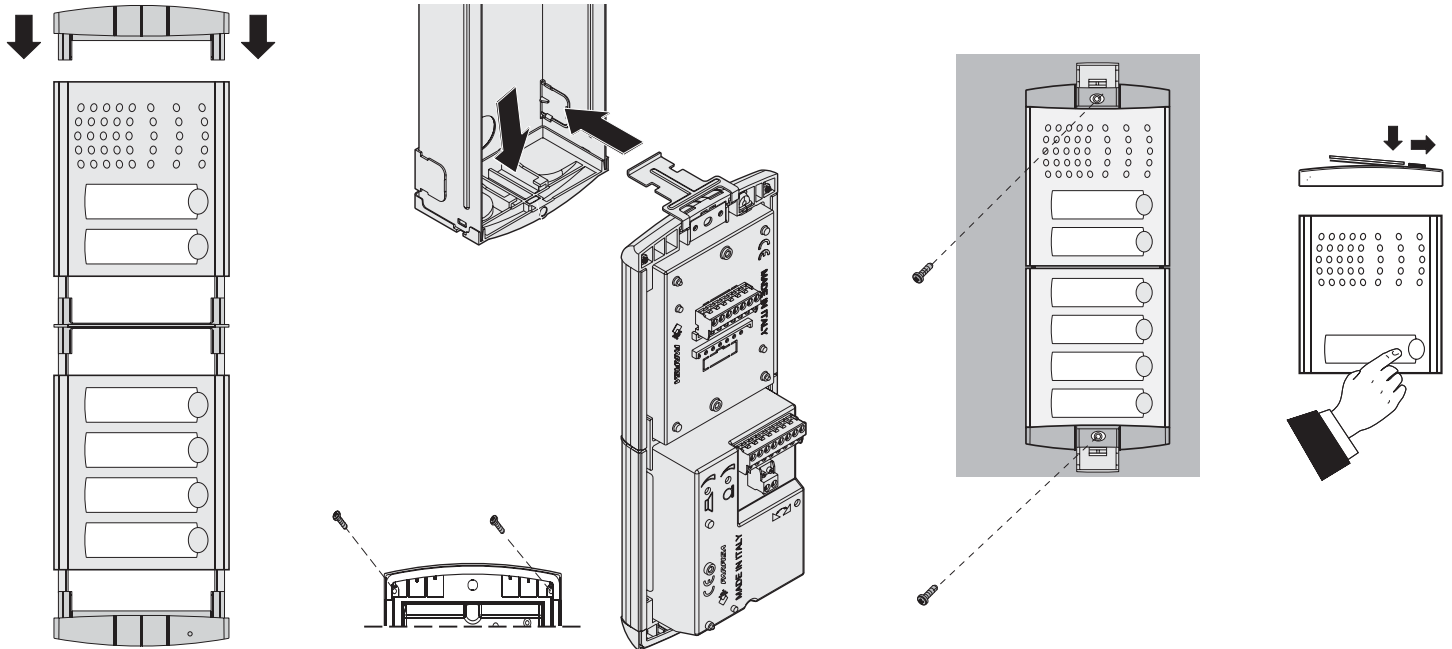


**Moduli con gruppo fonico per impianti citofonici 1+1**  
**Modules with electric door speaker for 1+1 intercom systems**  
**Modules avec le module phonique pour les installations d'interphonie 1+1**  
**Módulos con el grupo fónico para las instalaciones de portero eléctrico 1+1**  
**Módulos com grupo fónico para instalações telefônicas de porta 1+1**  
**Module mit Türfreisprecheinrichtung für 1+n Türsprechanlagen**



**Morsetti**

- A Alimentazione 13Vca-70mA
- Massa
- 1 Canale fonia ricezione-trasmissione/apriporta/chiamata
- S Serratura
- E Canale fonia ricezione-trasmissione / apriporta
- C Comune pulsanti di chiamata
- P1- P2 Pulsanti di chiamata
- L+ Ingresso tensione positiva per Led di servizio (12Vcc)

**Terminals**

- A Powersupply 13VAC-70mA
- Ground
- 1 Reception-transmission / door releasing / call
- S Electric lock
- E Reception-transmission / door releasing
- C Call push-buttons common
- P1- P2 Call buttons
- L+ DC power supply input for service Led (12Vdc)

**Bornes**

- A Alimentation 13Vca-70mA
- Masse
- 1 Ligne de réception-transmission / ouvre-porte / appel
- S Gâche électrique
- E Ligne de réception-transmission / ouvre-porte
- C Commun des boutons-poussoirs
- P1- P2 Boutons d'appel
- L+ Entrée tension positive pour Led de service (12Vcc)

**Terminales**

- A Alimentación 13Vca-70mA
- Masa
- 1 Canal fonia recepción-transmisión/apriporta/llamada
- S Cerradura
- E Canal fonia recepción-transmisión/apriporta
- C Común pulsadores de llamada
- P1- P2 Pulsadores de llamada
- L+ Entrada tensión positiva para Led de servicio (12Vcc)

**Bornes**

- A Alimentação 13Vca-70mA
- Massa
- 1 Canal fónico recepção-transmissão/abre-porta/chamada
- S Fechadura
- E Canal fónico recepção-transmissão/abre-porta
- C Comum botões de chamada
- P1- P2 Botões de chamada
- L+ Entrada tensão positiva para Led de serviço (12Vcc)

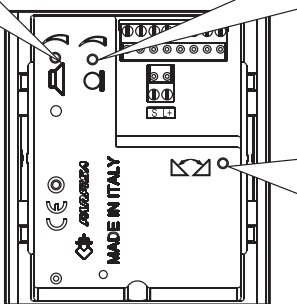
**Anschlußklemmen**

- A Stromversorgung 13VAc; 70mA
- Masse
- 1 Sprechweg Ein-/Ausgang; Türöffnung; Anruf
- S Türöffner
- E Sprechweg Ein-/Ausgang; Türöffnung
- C Gemeinsamer Leiter der Ruftasten
- P1- P2 Ruftasten
- L+ Eingang positive Spannung für Led von Service (12Vdc)

Regolazione volume ricezione  
Receiver adjustable volume  
Réglage du volume réception  
Regulación del volumen de recepción  
Regulador volume recepção  
Lautstärkenregelung für Lautsprecher

Regolazione volume trasmissione  
Transmitter adjustable volume  
Réglage du volume transmission  
Regulación del volumen de transmisión  
Regulador volume transmissão  
Lautstärkenregelung für Mikrofon

Regolazione innesco (effetto Larsen)  
Anti-feedback (Larsen effect) adjustment  
Réglage de l'effet Larsen  
Regulación del efecto Larsen  
Regulação do efeito Larsen  
Regelung Rückkopplungseffekt



#### Morsetti

A Alimentazione 13Vca-70mA  
- Massa  
1 Canale fonia ricezione-trasmissione/apriporta/chiamata  
S Serratura  
E Canale fonia ricezione-trasmissione / apriporta  
C Comune pulsanti di chiamata  
P1- P2 Pulsanti di chiamata  
L+ Ingresso tensione positiva per Led di servizio (12Vcc)

#### Terminals

A Power supply 13VAC-70mA  
- Ground  
1 Reception-transmission / door releasing / call  
S Electric lock  
E Reception-transmission / door releasing  
C Call push-buttons common  
P1- P2 Call buttons  
L+ DC power supply input for service Led (12Vdc)

#### Bornes

A Alimentation 13Vca-70mA  
- Masse  
1 Ligne de réception-transmission / ouvre-porte / appel  
S Gâche électrique  
E Ligne de réception-transmission / ouvre-porte  
C Commun des boutons-poussoirs  
P1- P2 Boutons d'appel  
L+ Entrée tension positive pour Led de service (12Vcc)

#### Terminales

A Alimentación 13Vca-70mA  
- Masa  
1 Canal fonia recepción-transmisión/apriporta/llamada  
S Cerradura  
E Canal fonia recepción-transmisión / apriporta  
C Común pulsadores de llamada  
P1- P2 Pulsadores de llamada  
L+ Entrada tensión positiva para Led de servicio (12Vcc)

#### Bornes

A Alimentação 13Vca-70mA  
- Massa  
1 Canal fónico recepção-transmissão/abre-porta/chamada  
S Fechadura  
E Canal fónico recepção-transmissão/abre-porta  
C Comum botões de chamada  
P1- P2 Botões de chamada  
L+ Entrada tensão positiva para Led de serviço (12Vcc)

#### Anschlußklemmen

A Stromversorgung 13Vac; 70mA  
- Masse  
1 Sprechweg Ein-/Ausgang; Türöffnung; Anruf  
S Türöffner  
E Sprechweg Ein-/Ausgang; Türöffnung  
C Gemeinsamer Leiter der Ruftasten  
P1- P2 Ruftasten  
L+ Eingang positive Spannung für Led von Service (12Vdc)

ACI Srl Farfisa Intercoms • Via E. Vanoni, 3 • 60027 Osimo (AN) • Italy • Tel: +39 071 7202038 (r.a.) • Fax: +39 071 7202037 • e-mail: info@acifarfisa.it • www.acifarfisa.it

Cod. 52703930

Art. PL10PED, PL11PED, PL12PED

Mi 2367



Moduli con gruppo fonico per impianti citofonici 1+1  
Modules with electric door speaker for 1+1 intercom systems  
Modules avec le module phonique pour les installations d'interphonie 1+1  
Módulos con el grupo fónico para las instalaciones de portero eléctrico 1+1  
Módulos com grupo fónico para instalações telefónicas de porta 1+1  
Module mit Türfreisprecheinrichtung für 1+n Türsprechanlagen

